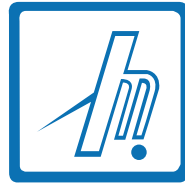


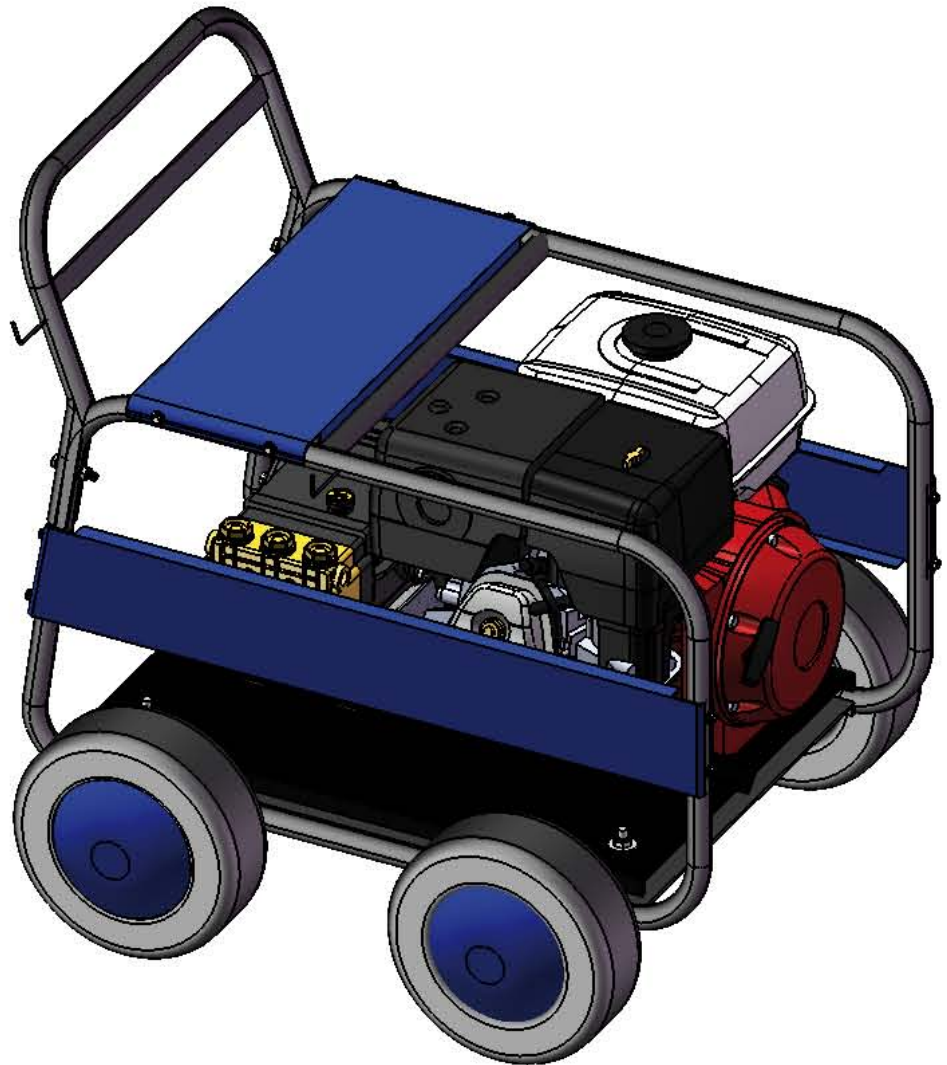
# EQUIPOS AUTÓNOMOS DE AGUA FRÍA

Autonomous cold water high pressure cleaner

Nettoyeurs autonomes eau froide



**Multidronet**  
TECHNOLOGY IN INTEGRAL CLEANING



GAAF - GS (HC-506) TG.390

GAAF - GS (TS1511) TG.390

GAAF - DS (HC.506) 15LD440

GAAF - GS (HC-506) CS12TR

GAAF - GS (TS1511) CS12TR

GAAF - DS (TS1511) 15LD440

Rev. 1.0

**CATALOGO DE REPUESTOS**  
**SPARE PARTS CATALOGUE**  
**CATALOGUE PIÈCES DÉTACHÉES**

**GAAF - GS (HC.506) TG390**

**REF. 1913008**

**1-5**

**GAAF - GS (HC.506) CS12TR**

**REF. 1913021**

**6-10**

**GAAF - GS (TS1511) TG390**

**REF. 1913013**

**11-15**

**GAAF - GS (TS1511) CS12TR**

**REF. 1913022**

**16-20**

**GAAF - DS (HC.506) 15LD440**

**REF. 1913018**

**21-24**

**GAAF - DS (TS1511) 15LD440**

**REF. 1913019**

**25-28**

# EQUIPOS AUTÓNOMOS DE AGUA FRÍA

Autonomous cold water high pressure cleaner

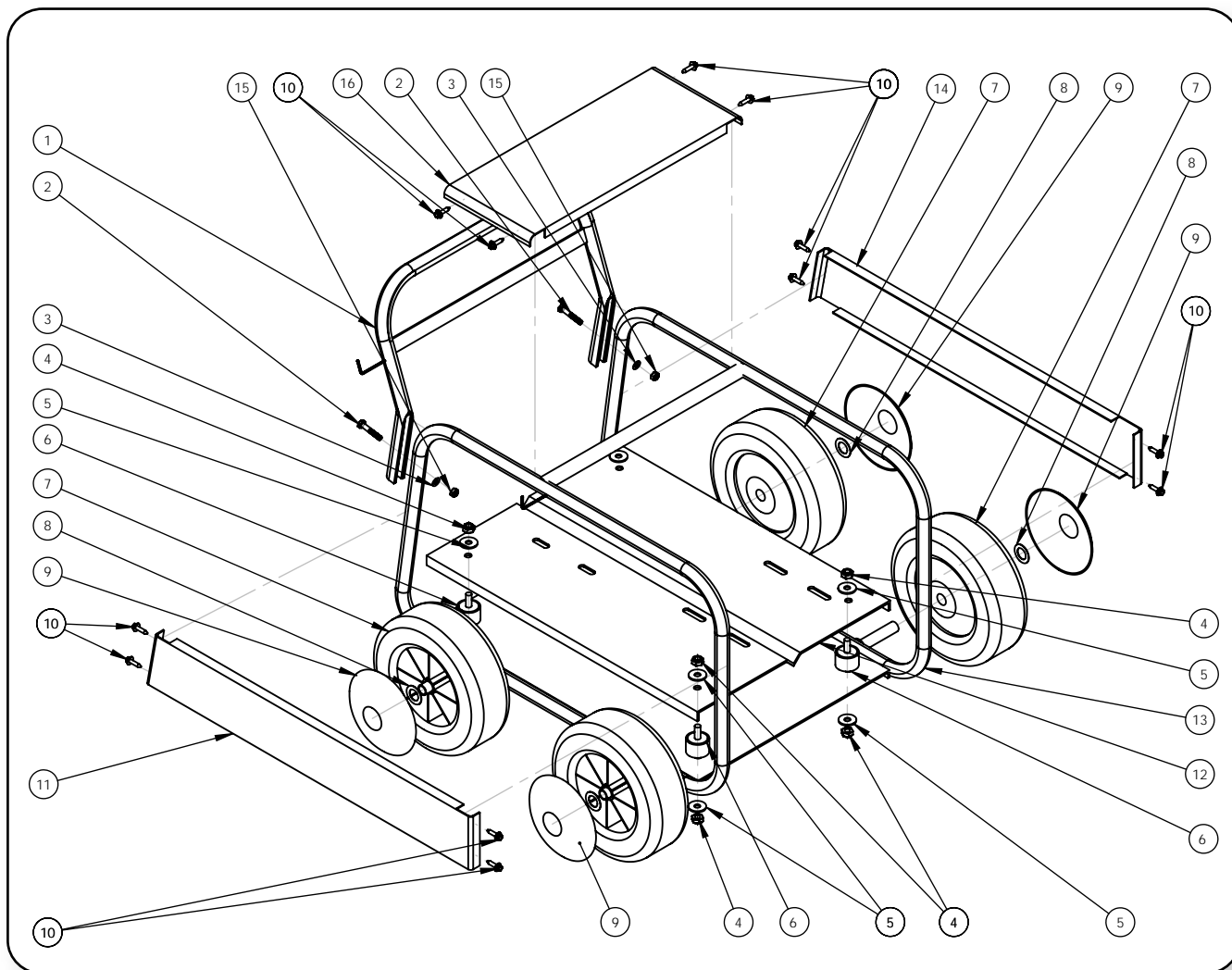
Nettoyeurs autonomes eau froide



**Multidronet**  
TECHNOLOGY IN INTEGRAL CLEANING

## CONJUNTO CHASIS

## GAAF - GS (HC.506) TG390



GAAF - GS  
(HC.506) TG390

GAAF - GS  
(HC.506) CS12TR

GAAF - GS  
(TS1511) TG390

GAAF - GS  
(TS1511) CS12TR

GAAF - DS  
(HC.506) 15LD440

GAAF - DS  
(TS1511) 15LD440

Nº	CODIGO/CODE	DESCRIPCIÓN	DESCRIPTION	DESCRIPTION	UD.
1	06000900003145	ASA NEGRA CHASIS	CHASIS BLACK HANDLE	ANSE NOIRE DU CHÂSIS	1
2	06000005303009	TORNILLO 8x45 HEXAGONAL	HEX SCREW 8x45	VIS HEXAGONALE 8x45	2
3	06000003311004	ARANDELA PLANA M.8 ZN	FLAT WASHER M.8 ZN	RONDELLE PLATE M.8 ZN	4
4	07000005201004	TUERCA M.10 AUTOBLOCANTE	NUT M.10	ÉCRON M.10	8
5	06000900003082	ARANDELA PLANA 10x30 ZN	FLAT WASHER 10x30 ZN	RONDELLE PLATE 10x30 ZN	8
6	06231000LESSR0	AISLADOR SR0 40x28 M10	INSULATOR SR0 40x28 M.10	ISOLATEUR SR0 40x28 M.10	4
7	03628000030004	RUEDA GAAF	GAAF WHEEL	ROUE GAAF	4
8	03670402504001	ARANDELA SEEGER Ø20	SEEGER WASHER Ø20	RONDELLE SEEGER Ø20	4
9	03628000030005	TAPACUBOS	HUBCAP	ENJOLIVEUR	4
10	06000900003081	TORNILLO AUTOTALADRANTE 6,3x25	AUTODRILL SCREW 6,3x25	VIS AUTOPERCEUSE 6,3x25	12
11	06000900003147	CHAPA AZUL LADO IZQUIERDO	LEFT SIDE BLUE SHEET	PLAQUE BLEUE PARTIE GAUCHE	1
12	0664400003083	PLANCHA GMB AUTONOMA	AUTONOMOUS GMB SHEET	PLAQUE GMB AUTONOME	1
13	0664400003074	CHASIS GAAF	GAAF CHASIS	CHÂSIS GAAF	1
14	06000900003148	CHAPA AZUL LADO DERECHO	RIGHT SIDE BLUE SHEET	PLAQUE BLEUE PARTIE DROITE	1
15	03168005030101	TUERCA M.8 AUTOBLOCANTE	NUT M.8	ÉCRON M.8	2
16	06000900003146	CHAPA AZUL SUPERIOR	TOP BLUE SHEET	PLAQUE BLEUE SUPÉRIEURE	1

Código	Modelo	Bar	lts/h	Motor	CV	KW	Kg.
1913008	GAAF - GS (HC-506) TG390	200	900	Eurocleaning	11	8	80

# EQUIPOS AUTÓNOMOS DE AGUA FRÍA

Autonomous cold water high pressure cleaner  
Nettoyeurs autonomes eau froide



GAAF - GS  
(HC.506) TG390

GAAF - GS  
(HC.506) CS12TR

GAAF - GS  
(TS1511) TG390

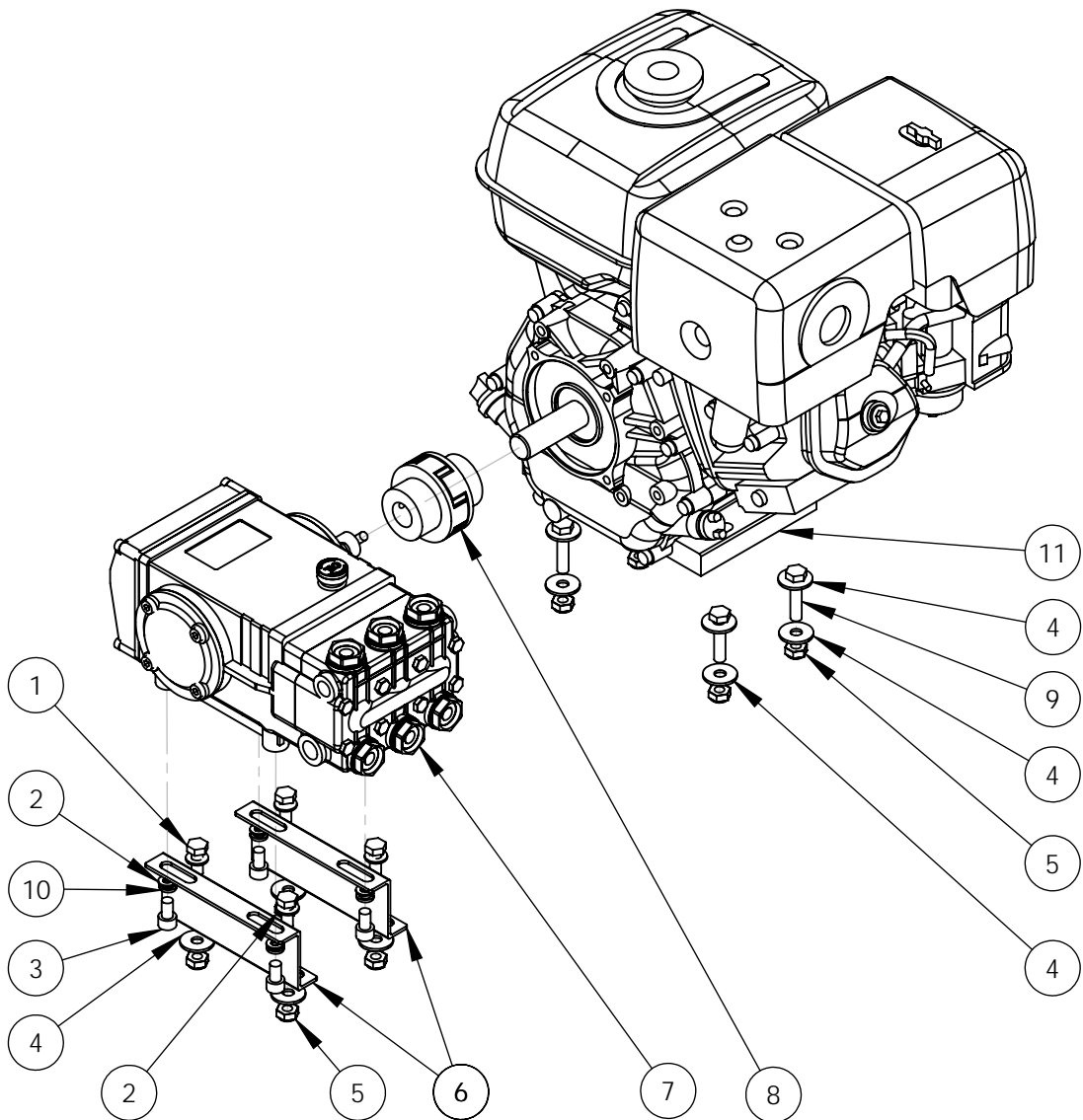
GAAF - GS  
(TS1511) CS12TR

GAAF - DS  
(HC.506) 15LD440

GAAF - DS  
(TS1511) 15LD440

## GRUPO MOTOR BOMBA

## GAAF - GS (HC.506) TG390



Nº	CODIGO/CODE	DESCRIPCIÓN	DESCRIPTION	DESCRIPTION	UD.
1	07000005304005	TORNILLO 10x25 ZN	SCREW 10x25 ZN	VIS 10x25 ZN	4
2	07000003312005	ARANDELA PLANA 10x20 ZN	FLAT WASHER 10x20 ZN	RONDELLE PLATE 10x20 ZN	8
3	03001099364400	TORNILLO M.10x18 ZN	SCREW M.10x18 ZN	VIS M.10x18 ZN	4
4	06000900003082	ARANDELA PLANA 10x30 ZN	FLAT WASHER 10x30 ZN	RONDELLE PLATE 10x30 ZN	12
5	07000005201004	TUERCA M.10 AUTOBLOCANTE	NUT M.10	ÉCRON M.10	8
6	06000900003083	PATA BOMBA AUTONOMA	AUTONOMOUS PUMP LEG	PIED POMPE AUTONOME	2
7	01625000000506	BOMBA HC.506	HC.506 PUMP	POMPE HC.506	1
8	06000000803025	JUNTA ELASTICA COMPLETA	COMPLETE FLEXIBLE COUPLING	ACCOUPEMENT ELASTIQUE COMPLET	1
9	06000900003084	TORNILLO 10x45 ZN	SCREW 10x45 ZN	VIS 10x45 ZN	4
10	07000003309004	ARANDELA GLOWER D.10	GLOWER WASHER D.10	RONDELLE GLOWER D.10	4
11	676910002TG390	MOTOR EUROCLEANING TG.390	EUROCELANING TG.390 MOTOR	MOTEUR EUROCELANING TG.390	1

Código	Modelo	Bar	lts/h	Motor	CV	KW	Kg.
1913008	GAAF - GS (HC-506) TG390	200	900	Eurocleaning	11	8	80

# EQUIPOS AUTÓNOMOS DE AGUA FRÍA

Autonomous cold water high pressure cleaner

Nettoyeurs autonomes eau froide



GAAF - GS  
(HC.506) TG390

GAAF - GS  
(HC.506) CS12TR

GAAF - GS  
(TS1511) TG390

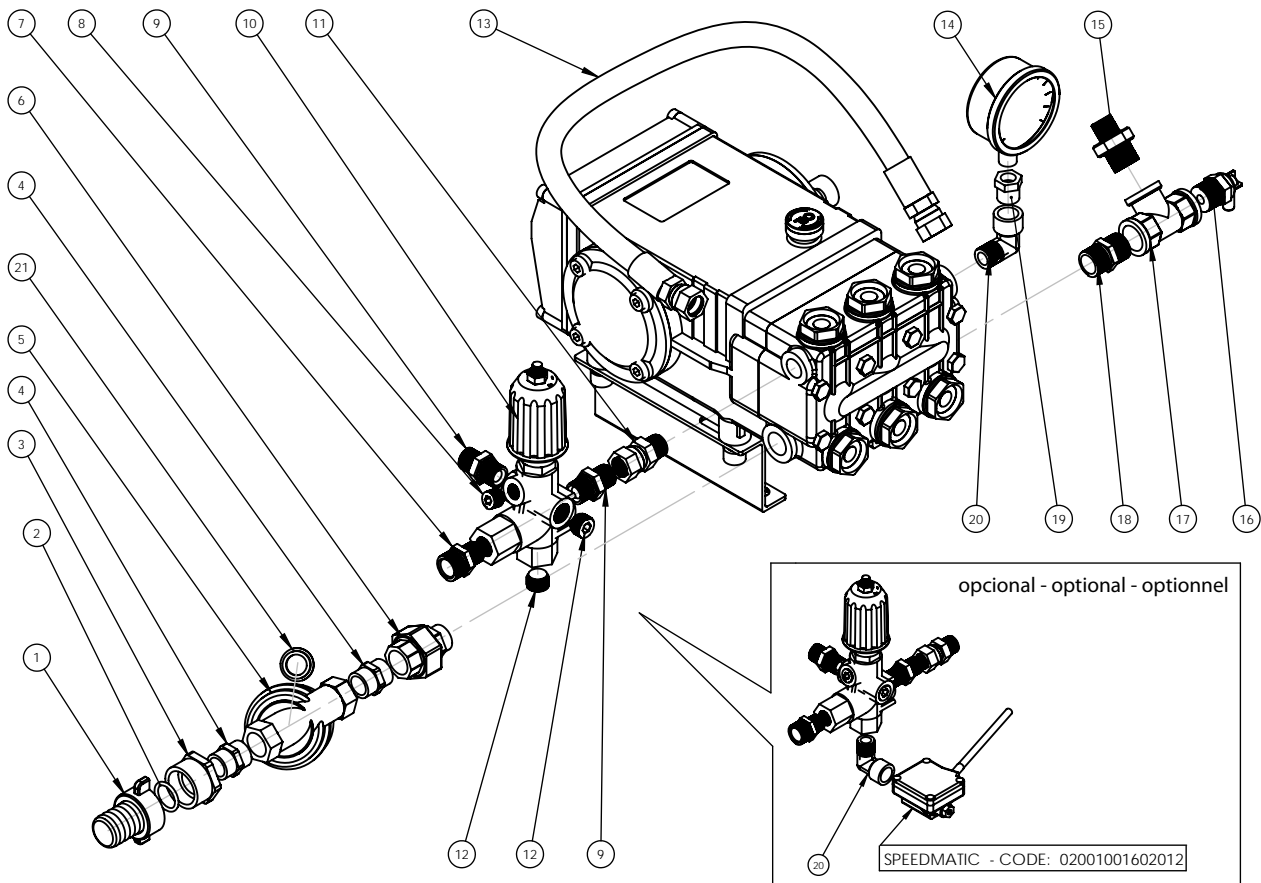
GAAF - GS  
(TS1511) CS12TR

GAAF - DS  
(HC.506) 15LD440

GAAF - DS  
(TS1511) 15LD440

## RACORERIA

## GAAF - GS (HC.506) TG390



Nº	CODIGO/CODE	DESCRIPCIÓN	DESCRIPTION	DESCRIPTION	UD.
1	06000003101021	RACORD 2 PIEZAS 1"Ø.25	FITTING 1"Ø25 (2 PIECES)	RACCORD 1"Ø25 (2 PIÈCES)	1
2	03001090385500	OR. D.23,47x2,62	OR. D.23,47x2,62	OR. D.23,47x2,62	1
3	06000002202076	UNION LATON 1"M - 1/2"H	BRASS NIPPLE 1"M - 1/2"F	COUPLAGE 1"M - 1/2"F EN LAITON	1
4	06000002202004	UNION LATON 1/2"M - 1/2"M	BRASS NIPPLE 1/2"M - 1/2"M	COUPLAGE 1/2"M - 1/2"M EN LAITON	2
5	07079000350100	FILTRO 1/2" 120 UNIX 50MESH	1/2" 120 UNIX 50MESH FILTER	FILTRE 1/2" 120 UNIX 50 MESH	1
6	06000012101001	UNION LATON 3 PIEZAS M-H 1/2"	BRASS NIPPLE M-F 1/2"	COUPLAGE M-F 1/2" EN LAITON	1
7	02746001101009	E.R. PARTE A 3/8" M - M.22 M	QUICK COUPLING 3/8" M - M.22 M	RACCORD RAPIDE 3/8" M - M.22 M	1
8	03168005170102	TAPON 1/4" G	PLUG 1/4"G	1/4"G BOUCHON	1
9	06214002201002	UNION PRESIÓN 3/8" M - 3/8" M	PRESSURE NIPPLE 3/8" M - M	COUPLAGE DE LA PRESSION 3/8" M - M	2
10	02168001208003	VALVULA ARROW MUELLE AZUL	BLUE ARROW VALVE	SOUPAPE BLUE ARROW	1
11	06028010901001	ADAPTADOR 3/8" M - 3/8" TL	ADAPTER 3/8" M - 3/8" TL	ADAPTATEUR 3/8" M - 3/8" TL	1
12	03168005170101	TAPON 3/8" G	PLUG 3/8"G	3/8"G BOUCHON	2
13	06000900003085	LATIGUILLO RETORNO	RETURN HOSE	TUYAU DE RACCORDEMENT	1
14	06059001701039	MANOMETRO 0-400 Ø63	PRESSURE GAUGE 0-400 Ø63	MANOMETRE 0-400 Ø63	1
15	06214002201010	UNION PRESION 1/2" M - 3/8" M	PRESSURE NIPPLE 1/2" M - 3/8" M	COUPLAGE PRESSION 1/2" M - 3/8" M	1
16	02003060063070	VALVULA TERMOSTATICA VT6 1/2" M	THERMOSTATIC VT6 1/2" M VALVE	SOUPAPE THERMOSTATIQUE VT6 1/2" M	1
17	06000002902010	TE LATON 1/2" H - H - H	BRASS T-CONNECTION 1/2" F-F-F	T-COUPLAGES 1/2" F-F-F EN LAITON	1
18	06028002201009	UNION LATON NIQ. 1/2" M - M	BRASS NICKEL NIPPLE 1/2" M-M	COUPLAGE 1/2" M-M EN LAITON-NICKEL	1
19	06000002401003	REDUCCION LATON 3/8" M - 1/4" H	REDUCTION NIPPLE 3/8" M-1/4" F	COUPLAGE DE RÉDUCTION 3/8" M 1/4" F	1
20	06000002604057	CODO 90° LATON 3/8" M - 3/8" H	90° BRASS ELBOW 3/8" M - 3/8" F	COUDE 90° EN LAITON 3/8" M - 3/8" F	1
21	07079653050000	TAPON 1/2" M	PLUG 1/2" M	BOUCHON 1/2" M	1

Código	Modelo	Bar	lts/h	Motor	CV	KW	Kg.
1913008	GAAF - GS (HC-506) TG390	200	900	Eurocleaning	11	8	80

# EQUIPOS AUTÓNOMOS DE AGUA FRÍA

Autonomous cold water high pressure cleaner  
Nettoyeurs autonomes eau froide



GAAF - GS  
(HC.506) TG390

GAAF - GS  
(HC.506) CS12TR

GAAF - GS  
(TS1511) TG390

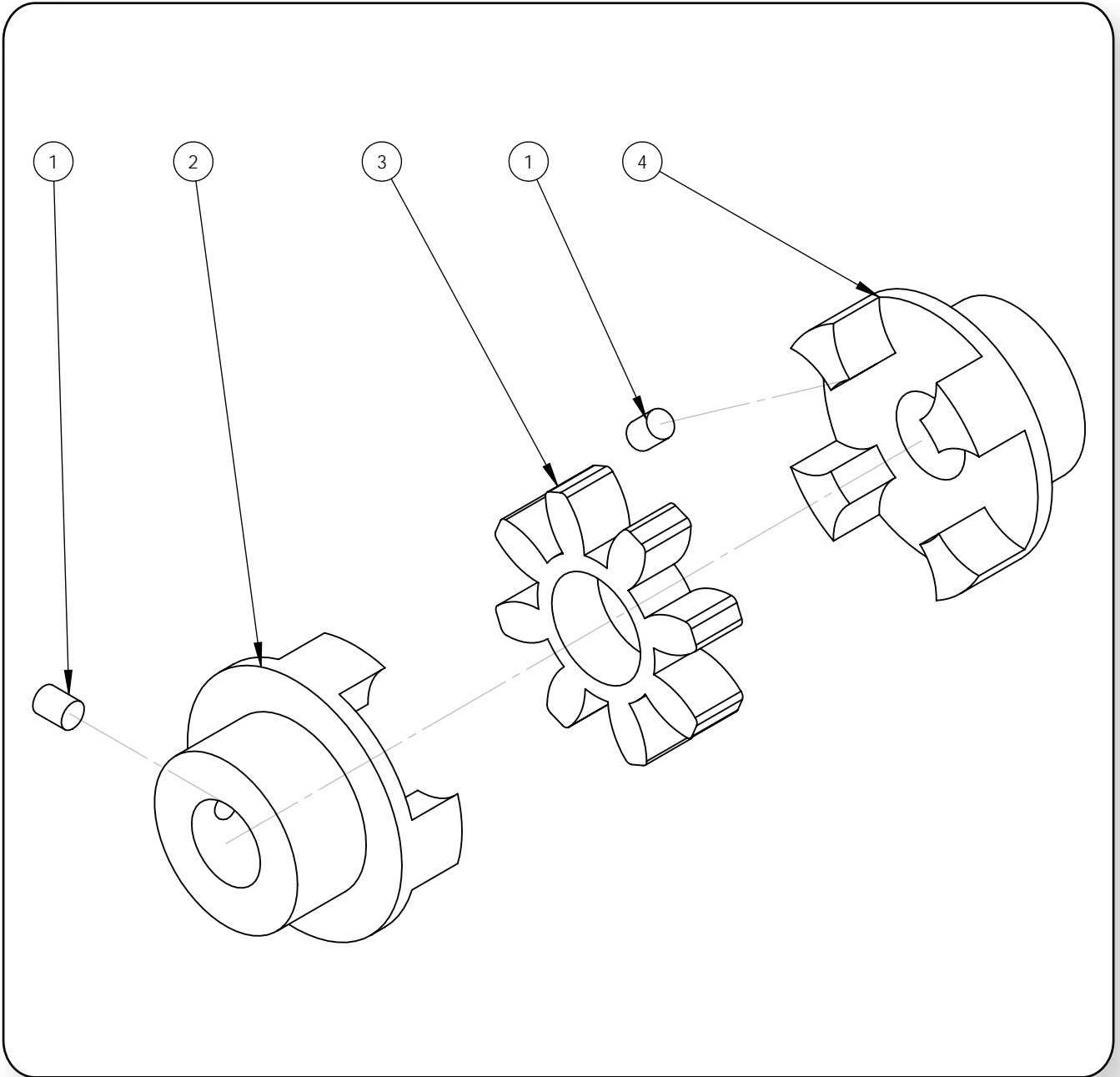
GAAF - GS  
(TS1511) CS12TR

GAAF - DS  
(HC.506) 15LD440

GAAF - DS  
(TS1511) 15LD440

## JUNTA ELÁSTICA

## GAAF - GS (HC.506) TG390



Nº	CODIGO/CODE	DESCRIPCIÓN	DESCRIPTION	DESCRIPTION	UD.
1	03001099301700	TORNILLO M8X10 PRISIONERO	SETSCREW M.8x10	VIS PRISIONNIÈRE M8x10	2
2	06000000805002	JUNTA ELASTICA Ø24 CHA 8 (BOMBA)	FLEXIBLE COUPLING Ø24	ACCOUPEMENT ELASTIQUE Ø24	1
3	06000000805003	JUNTA ELASTICA Ø25,4 CHA 7 (MOTOR)	FLEXIBLE COUPLING Ø25,4	ACCOUPEMENT ELASTIQUE Ø25,4	1
4	06000900000033	ESTRELLA ALBERT SRL75	ALBERT STAR SRL75	ÉTOILE ALBERT SRL75	1

Código	Modelo	Bar	lts/h	Motor	CV	KW	Kg.
1913008	GAAF - GS (HC-506) TG390	200	900	Eurocleaning	11	8	80

# EQUIPOS AUTÓNOMOS DE AGUA FRÍA

Autonomous cold water high pressure cleaner

Nettoyeurs autonomes eau froide



GAAF - GS  
(HC.506) TG390

GAAF - GS  
(HC.506) CS12TR

GAAF - GS  
(TS1511) TG390

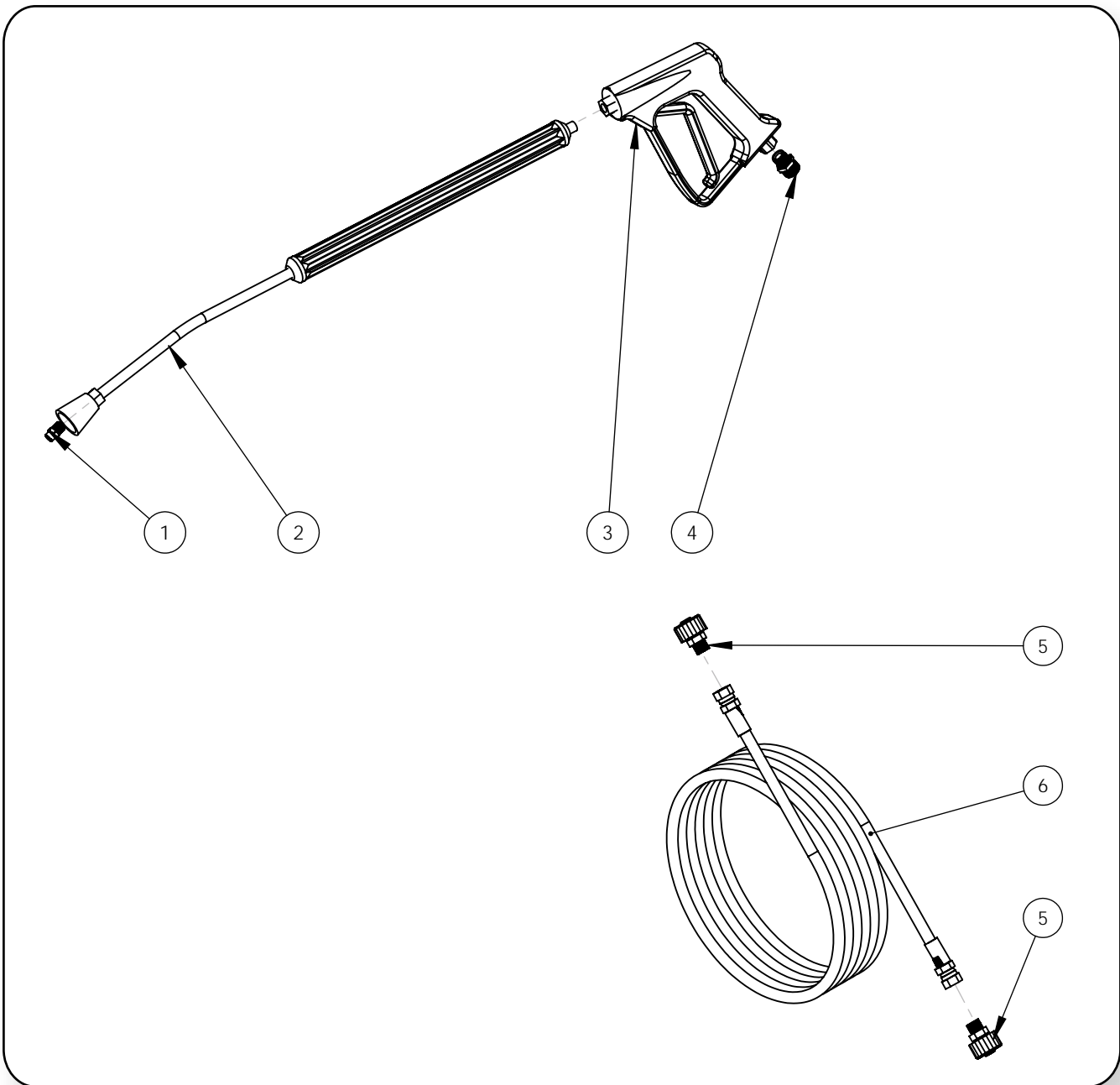
GAAF - GS  
(TS1511) CS12TR

GAAF - DS  
(HC.506) 15LD440

GAAF - DS  
(TS1511) 15LD440

## PISTOLA + MANGUERA

## GAAF - GS (HC.506) TG390



Nº	CODIGO/CODE	DESCRIPCIÓN	DESCRIPTION	DESCRIPTION	UD.
1	02673000106024	BOQUILLA 1/4 25.045	NOZZLE 1/4 25.045	BUSE 1/4 25.045	1
2	02668000000830	LANZA 700mm ZN	LANCE 700mm ZN	LANCE 700mm ZM	1
3	02668201400550	PISTOLA TECSIL 2006	GUN TECSIL 2006	POIGNET TECSIL 2006	1
4	02746001101009	E.R. PARTE A 3/8" M - M.22 M	QUICK COUPLING PART A 3/8" M - M.22M	RACCORD RAPIDE PARTIE A 3/8" M - M.22M	1
5	02746001101007	E.R. PARTE B 3/8" M - M.22 H	QUICK COUPLING PART B 3/8" M - M.22F	RACCORD RAPIDE PARTIE B 3/8" M - M.22F	2
6	06214002107001	MANGUERA 10 MTS R1 5/16	HIGH PRESSURE HOSE R1 5/16 10MTS	FLEXIBLE R1 5/16 10MTS	1

Código	Modelo	Bar	lts/h	Motor	CV	KW	Kg.
1913008	GAAF - GS (HC-506) TG390	200	900	Eurocleaning	11	8	80

# EQUIPOS AUTÓNOMOS DE AGUA FRÍA

Autonomous cold water high pressure cleaner

Nettoyeurs autonomes eau froide



**Multidronet**  
TECHNOLOGY IN INTEGRAL CLEANING

GAAF - GS  
(HC.506) TG390

GAAF - GS  
(HC.506) CS12TR

GAAF - GS  
(TS1511) TG390

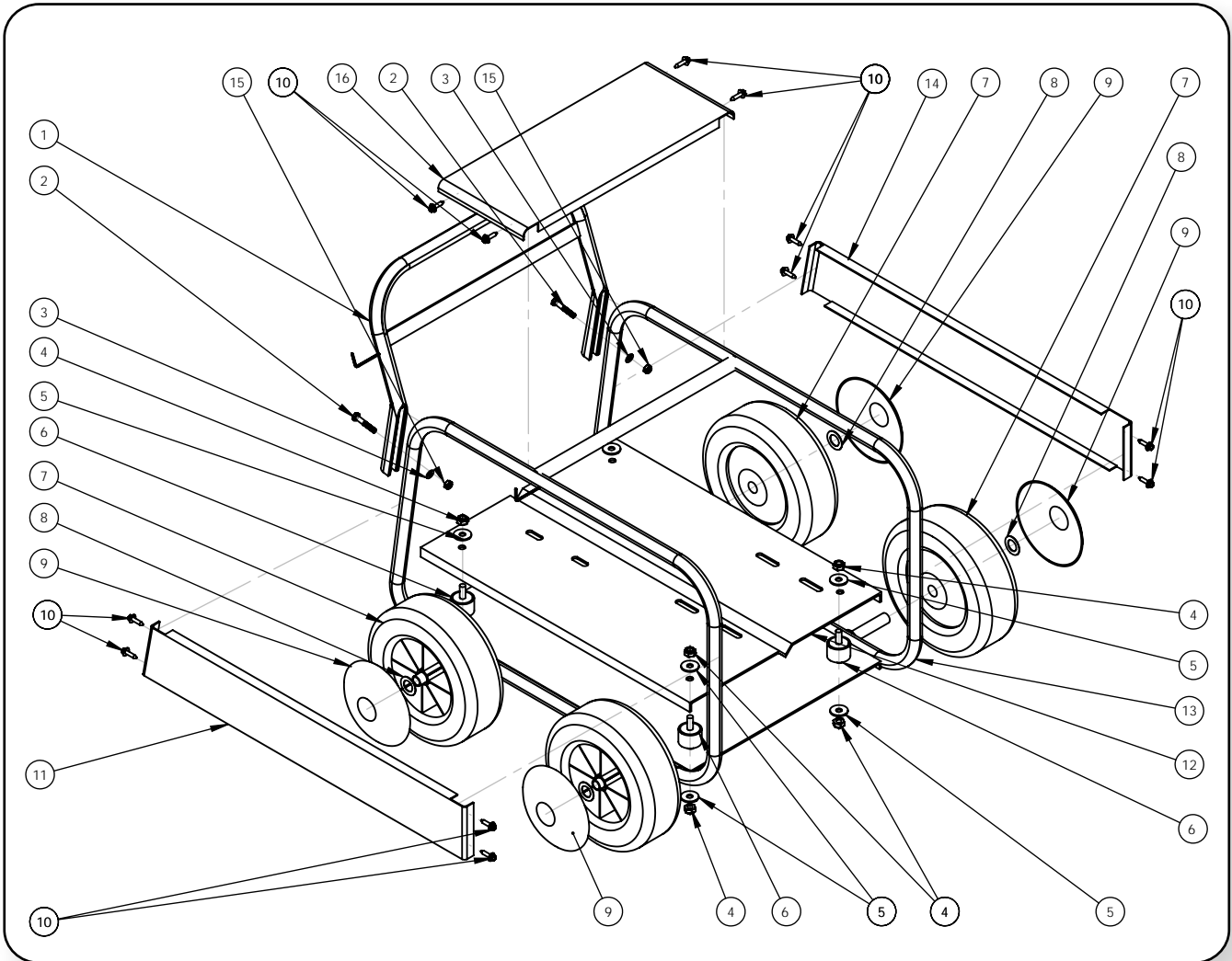
GAAF - GS  
(TS1511) CS12TR

GAAF - DS  
(HC.506) 15LD440

GAAF - DS  
(TS1511) 15LD440

## CONJUNTO CHASIS

## GAAF - GS (HC.506) CS12TR



Nº	CODIGO/CODE	DESCRIPCIÓN	DESCRIPTION	DESCRIPTION	UD.
1	06000900003145	ASA NEGRA CHASIS	CHASIS BLACK HANDLE	ANSE NOIRE DU CHÂSIS	1
2	06000005303009	TORNILLO 8x45 HEXAGONAL	HEX SCREEW 8x45	VIS HEXAGONALE 8x45	2
3	06000003311004	ARANDELA PLANA M.8 ZN	FLAT WASHER M.8 ZN	RONDELLE PLATE M.8 ZN	4
4	07000005201004	TUERCA M.10 AUTOBLOCANTE	NUT M.10	ÉCRON M.10	8
5	06000900003082	ARANDELA PLANA 10x30 ZN	FLAT WASHER 10x30 ZN	RONDELLE PLATE 10x30 ZN	8
6	06231000LESSR0	AISLADOR SR0 40x28 M10	INSULATOR SR0 40x28 M.10	ISOLATEUR SR0 40x28 M.10	4
7	03628000030004	RUEDA GAAF	GAAF WHEEL	ROUE GAAF	4
8	03670402504001	ARANDELA SEEGER Ø20	SEEGER WASHER Ø20	RONDELLE SEEGER Ø20	4
9	03628000030005	TAPACUBOS	HUBCAP	ENJOLIVEUR	4
10	06000900003081	TORNILLO AUTOTALADRANTE 6,3x25	AUTODRILL SCREEW 6,3x25	VIS AUTOPERCEUSE 6,3x25	12
11	06000900003147	CHAPA AZUL LADO IZQUIERDO	LEFT SIDE BLUE SHEET	PLAQUE BLEUE PARTIE GAUCHE	1
12	06644000003083	PLANCHA GMB AUTONOMA	AUTONOMOUS GMB SHEET	PLAQUE GMB AUTONOME	1
13	06644000003074	CHASIS GAAF	GAAF CHASIS	CHÂSIS GAAF	1
14	06000900003148	CHAPA AZUL LADO DERECHO	RIGHT SIDE BLUE SHEET	PLAQUE BLEUE PARTIE DROITE	1
15	03168005030101	TUERCA M.8 AUTOBLOCANTE	NUT M.8	ÉCRON M.8	2
16	06000900003146	CHAPA AZUL SUPERIOR	TOP BLUE SHEET	PLAQUE BLEUE SUPÉRIEURE	1

Código	Modelo	Bar	lts/h	Motor	CV	KW	Kg.
1913021	GAAF - GS (HC-506) CS12TR	200	900	Kohler	12	9	80



# EQUIPOS AUTÓNOMOS DE AGUA FRÍA

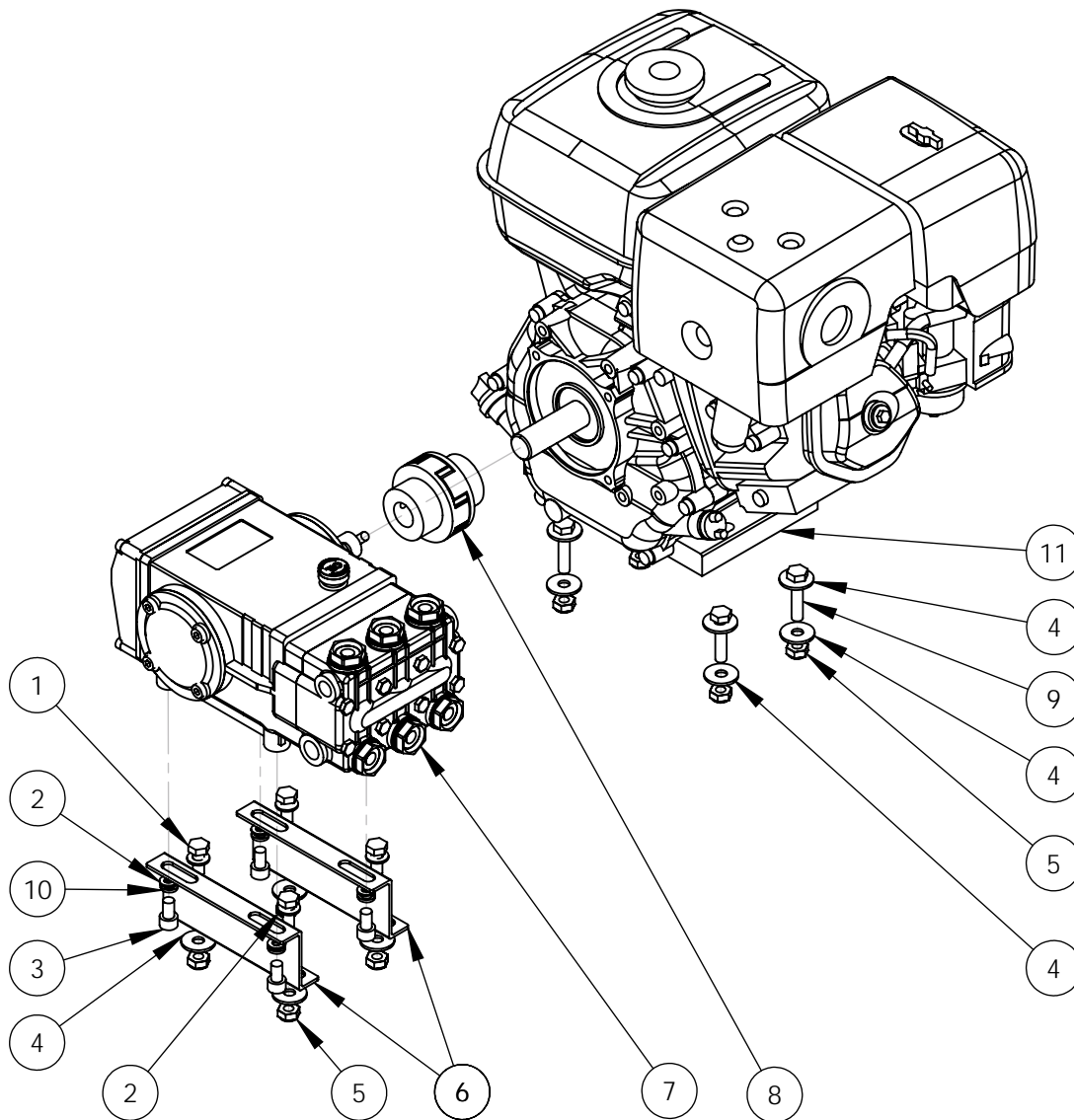
Autonomous cold water high pressure cleaner

Nettoyeurs autonomes eau froide



## GRUPO MOTOR BOMBA

## GAAF - GS (HC.506) CS12TR



GAAF - GS  
(HC.506) TG390

GAAF - GS  
(HC.506) CS12TR

GAAF - GS  
(TS1511) TG390

GAAF - GS  
(TS1511) CS12TR

GAAF - DS  
(HC.506) 15LD440

GAAF - DS  
(TS1511) 15LD440

Nº	CODIGO/CODE	DESCRIPCIÓN	DESCRIPTION	DESCRIPTION	UD.
1	07000005304005	TORNILLO 10x25 ZN	SCREW 10x25 ZN	VIS 10x25 ZN	4
2	07000003312005	ARANDELA PLANA 10x20 ZN	FLAT WASHER 10x20 ZN	RONDELLE PLATE 10x20 ZN	8
3	03001099364400	TORNILLO M.10x18 ZN	SCREW M.10x18 ZN	VIS M.10x18 ZN	4
4	06000900003082	ARANDELA PLANA 10x30 ZN	FLAT WASHER 10x30 ZN	RONDELLE PLATE 10x30 ZN	12
5	07000005201004	TUERCA M.10 AUTOBLOCANTE	NUT M.10	ÉCRON M.10	8
6	06000900003083	PATA BOMBA AUTONOMA	AUTONOMOUS PUMP LEG	PIED POMPE AUTONOME	2
7	01625000000506	BOMBA HC.506	HC.506 PUMP	POMPE HC.506	1
8	06000000803025	JUNTA ELASTICA COMPLETA	COMPLETE FLEXIBLE COUPLING	ACCOUPEMENT ELASTIQUE COMPLET	1
9	06000900003084	TORNILLO 10x45 ZN	SCREW 10x45 ZN	VIS 10x45 ZN	4
10	07000003309004	ARANDELA GLOWER D.10	GLOWER WASHER D.10	RONDELLE GLOWER D.10	4
11	676910002TG390	MOTOR KOHLER CS12TR	KOHLER CS12TR MOTOR	MOTEUR KOHLER CS12TR	1

Código	Modelo	Bar	lts/h	Motor	CV	KW	Kg.
1913021	GAAF - GS (HC-506) CS12TR	200	900	Kohler	12	9	80

# EQUIPOS AUTÓNOMOS DE AGUA FRÍA

Autonomous cold water high pressure cleaner

Nettoyeurs autonomes eau froide



GAAF - GS  
(HC.506) TG390

GAAF - GS  
(HC.506) CS12TR

GAAF - GS  
(TS1511) TG390

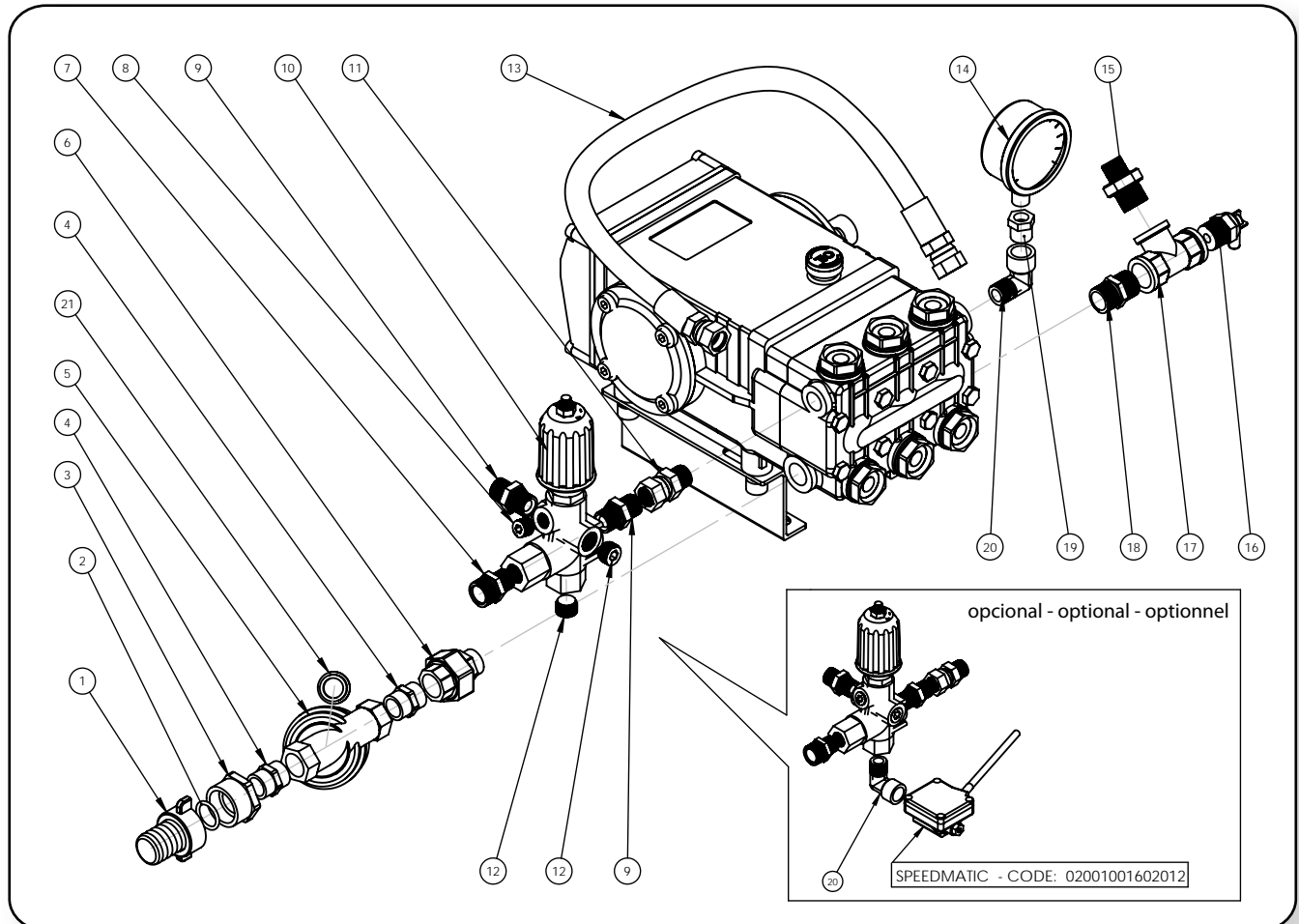
GAAF - GS  
(TS1511) CS12TR

GAAF - DS  
(HC.506) 15LD440

GAAF - DS  
(TS1511) 15LD440

## RACORERIA

## GAAF - GS (HC.506) CS12TR



Nº	CODIGO/CODE	DESCRIPCIÓN	DESCRIPTION	DESCRIPTION	UD.
1	06000003101021	RACORD 2 PIEZAS 1" Ø.25	FITTING 1" Ø25 (2 PIECES)	RACCORD 1" Ø25 (2 PIÈCES)	1
2	03001090385500	OR. D.23,47x2,62	OR. D.23,47x2,62	OR. D.23,47x2,62	1
3	06000002202076	UNION LATON 1" M - 1/2" H	BRASS NIPPLE 1" M - 1/2" F	COUPLAGE 1" M - 1/2" F EN LAITON	1
4	06000002202004	UNION LATON 1/2" M - 1/2" M	BRASS NIPPLE 1/2" M - 1/2" M	COUPLAGE 1/2" M - 1/2" M EN LAITON	2
5	07079000350100	FILTRO 1/2" 120 UNIX 50MESH	1/2" 120 UNIX 50MESH FILTER	FILTRE 1/2" 120 UNIX 50 MESH	1
6	06000012101001	UNION LATON 3 PIEZAS M-H 1/2"	BRASS NIPPLE M-F 1/2"	COUPLAGE M-F 1/2" EN LAITON	1
7	02746001101009	E.R. PARTE A 3/8" M - M.22 M	QUICK COUPLING 3/8" M - M.22 M	RACCORD RAPIDE 3/8" M - M.22 M	1
8	03168005170102	TAPON 1/4" G	PLUG 1/4" G	1/4" G BOUCHON	1
9	06214002201002	UNION PRESIÓN 3/8" M - 3/8" M	PRESSURE NIPPLE 3/8" M - M	COUPLAGE DE LA PRESSION 3/8" M - M	2
10	02168001208003	VALVULA ARROW MUELLE AZUL	BLUE ARROW VALVE	SOUPAPE BLUE ARROW	1
11	06028010901001	ADAPTADOR 3/8" M - 3/8" TL	ADAPTER 3/8" M - 3/8" TL	ADAPTATEUR 3/8" M - 3/8" TL	1
12	03168005170101	TAPON 3/8" G	PLUG 3/8" G	3/8" G BOUCHON	2
13	06000900003085	LATIGUILLO RETORNO	RETURN HOSE	TUYAU DE RACCORDEMENT	1
14	06059001701039	MANOMETRO 0-400 Ø63	PRESSURE GAUGE 0-400 Ø63	MANOMETRE 0-400 Ø63	1
15	06214002201010	UNION PRESION 1/2" M - 3/8" M	PRESSURE NIPPLE 1/2" M - 3/8" M	COUPLAGE PRESSION 1/2" M - 3/8" M	1
16	02003060063070	VALVULA TERMOSTATICA VT6 1/2" M	THERMOSTATIC VT6 1/2" M VALVE	SOUPAPE THERMOSTATIQUE VT6 1/2" M	1
17	06000002902010	TE LATON 1/2" H - H - H	BRASS T-CONNECTION 1/2" F-F-F	T-COUPPAGE 1/2" F-F-F EN LAITON	1
18	06028002201009	UNION LATON NIQ. 1/2" M - M	BRASS NICKEL NIPPLE 1/2" M-M	COUPLAGE 1/2" M-M EN LAITON-NICKEL	1
19	06000002401003	REDUCCION LATON 3/8" M - 1/4" H	REDUCTION NIPPLE 3/8" M-1/4" F	COUPLAGE DE RÉDUCTION 3/8" M 1/4" F	1
20	06000002604057	CODO 90° LATON 3/8" M - 3/8" H	90° BRASS ELBOW 3/8" M - 3/8" F	COUDE 90° EN LAITON 3/8" M - 3/8" F	1
21	07079653050000	TAPON 1/2" M	PLUG 1/2" M	BOUCHON 1/2" M	1

Código	Modelo	Bar	lts/h	Motor	CV	KW	Kg.
1913021	GAAF - GS (HC-506) CS12TR	200	900	Kohler	12	9	80

# EQUIPOS AUTÓNOMOS DE AGUA FRÍA

Autonomous cold water high pressure cleaner

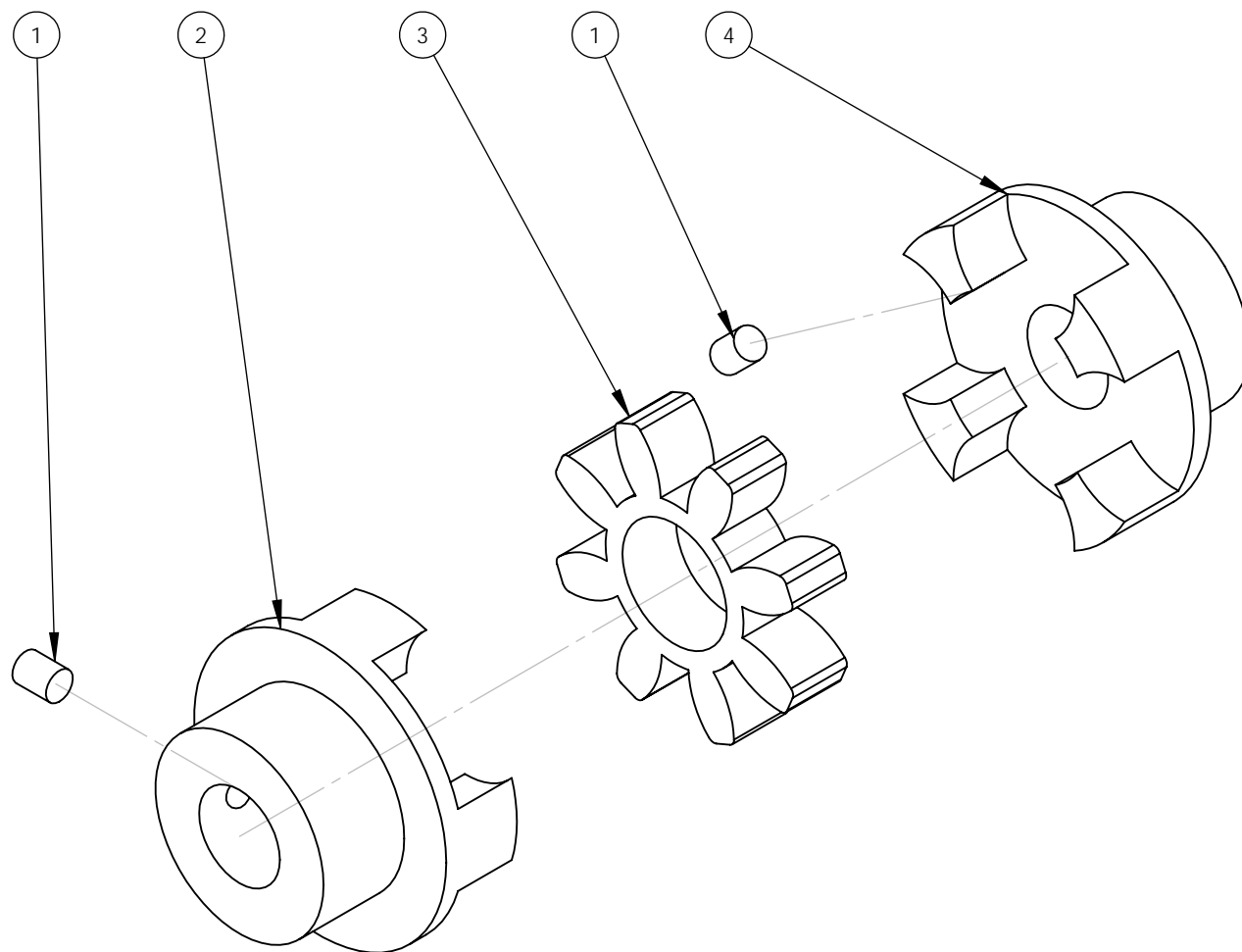
Nettoyeurs autonomes eau froide



**Multidronet**  
TECHNOLOGY IN INTEGRAL CLEANING

## JUNTA ELÁSTICA

## GAAF - GS (HC.506) CS12TR



GAAF - GS  
(HC.506) TG390

GAAF - GS  
(HC.506) CS12TR

GAAF - GS  
(TS1511) TG390

GAAF - GS  
(TS1511) CS12TR

GAAF - DS  
(HC.506) 15LD440

GAAF - DS  
(TS1511) 15LD440

Nº	CODIGO/CODE	DESCRIPCIÓN	DESCRIPTION	DESCRIPTION	UD.
1	03001099301700	TORNILLO M8X10 PRISIONERO	SETSCREW M.8x10	VIS PRISIONNIÈRE M8x10	2
2	06000000805002	JUNTA ELASTICA Ø24 CHA 8 (BOMBA)	FLEXIBLE COUPLING Ø24	ACCOUPLLEMENT ELASTIQUE Ø24	1
3	06000000805004	JUNTA ELASTICA Ø25 CHA 7 (MOTOR)	FLEXIBLE COUPLING Ø25	ACCOUPLLEMENT ELASTIQUE Ø25	1
4	06000900000033	ESTRELLA ALBERT SRL75	ALBERT STAR SRL75	ÉTOILE ALBERT SRL75	1

Código	Modelo	Bar	lts/h	Motor	CV	KW	Kg.
1913021	GAAF - GS (HC-506) CS12TR	200	900	Kohler	12	9	80

# EQUIPOS AUTÓNOMOS DE AGUA FRÍA

Autonomous cold water high pressure cleaner  
Nettoyeurs autonomes eau froide



GAAF - GS  
(HC.506) TG390

GAAF - GS  
(HC.506) CS12TR

GAAF - GS  
(TS1511) TG390

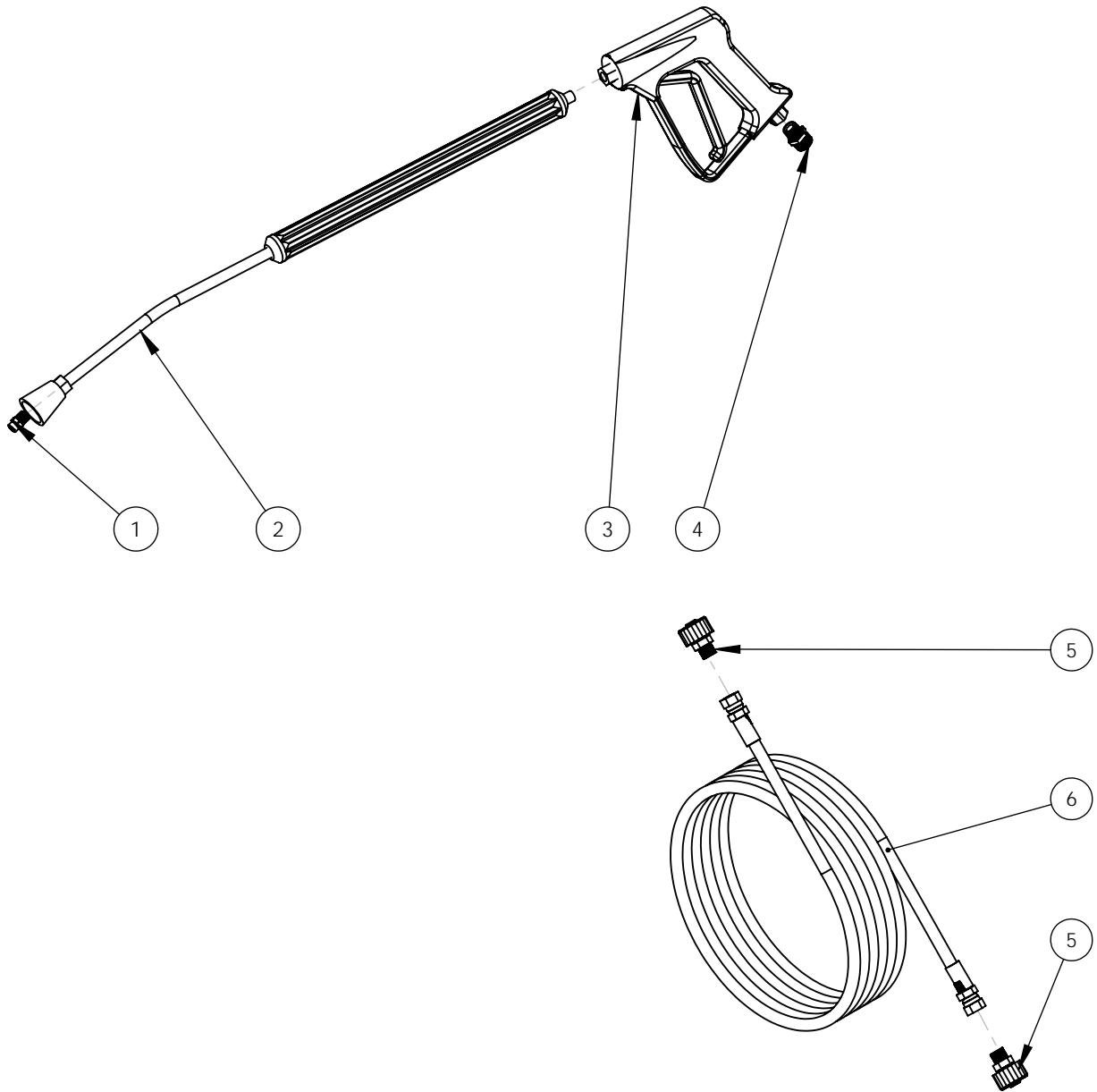
GAAF - GS  
(TS1511) CS12TR

GAAF - DS  
(HC.506) 15LD440

GAAF - DS  
(TS1511) 15LD440

## PISTOLA + MANGUERA

## GAAF - GS (HC.506) CS12TR



Nº	CODIGO/CODE	DESCRIPCIÓN	DESCRIPTION	DESCRIPTION	UD.
1	02673000106024	BOQUILLA 1/4 25.045	NOZZLE 1/4 25.045	BUSE 1/4 25.045	1
2	02668000000830	LANZA 700mm ZN	LANCE 700mm ZN	LANCE 700mm ZM	1
3	02668201400550	PISTOLA TECSIL 2006	GUN TECSIL 2006	POIGNET TECSIL 2006	1
4	02746001101009	E.R. PARTE A 3/8" M - M.22 M	QUICK COUPLING PART A 3/8" M - M.22M	RACCORD RAPIDE PARTIE A 3/8" M - M.22M	1
5	02746001101007	E.R. PARTE B 3/8" M - M.22 H	QUICK COUPLING PART B 3/8" M - M.22F	RACCORD RAPIDE PARTIE B 3/8" M - M.22F	2
6	06214002107001	MANGUERA 10 MTS R1 5/16	HIGH PRESSURE HOSE R1 5/16 10MTS	FLEXIBLE R1 5/16 10MTS	1

Código	Modelo	Bar	lts/h	Motor	CV	KW	Kg.
1913021	GAAF - GS (HC-506) CS12TR	200	900	Kohler	12	9	80

# EQUIPOS AUTÓNOMOS DE AGUA FRÍA

Autonomous cold water high pressure cleaner

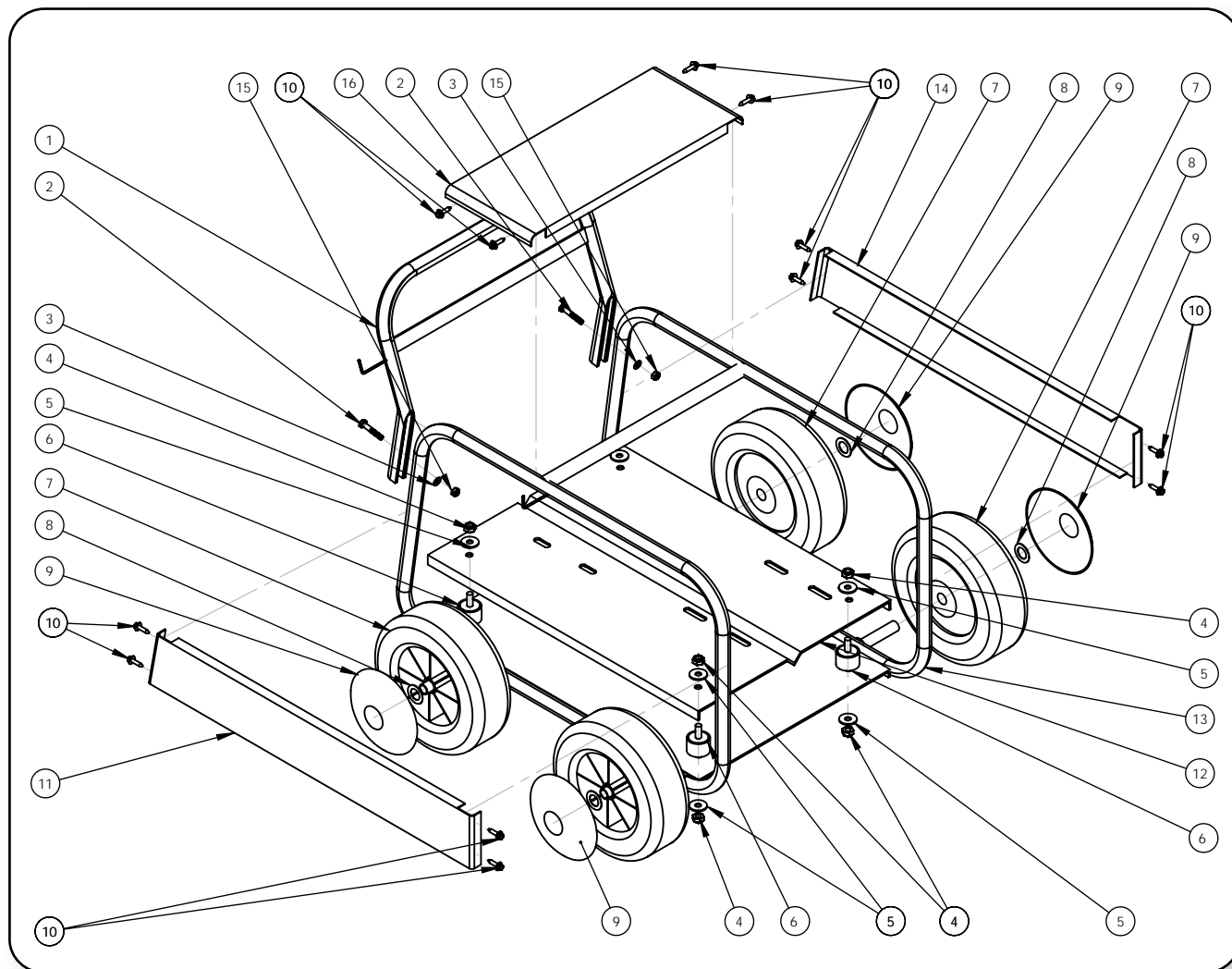
Nettoyeurs autonomes eau froide



**Multidronet**  
TECHNOLOGY IN INTEGRAL CLEANING

## CONJUNTO CHASIS

## GAAF - GS (TS1511) TG390



GAAF - GS  
(HC.506) TG390

GAAF - GS  
(HC.506) CS12TR

GAAF - GS  
(TS1511) TG390

GAAF - GS  
(TS1511) CS12TR

GAAF - DS  
(HC.506) 15LD440

GAAF - DS  
(TS1511) 15LD440

Nº	CODIGO/CODE	DESCRIPCIÓN	DESCRIPTION	DESCRIPTION	UD.
1	06000900003145	ASA NEGRA CHASIS	CHASIS BLACK HANDLE	ANSE NOIRE DU CHÂSIS	1
2	06000005303009	TORNILLO 8x45 HEXAGONAL	HEX SCREW 8x45	VIS HEXAGONALE 8x45	2
3	06000003311004	ARANDELA PLANA M.8 ZN	FLAT WASHER M.8 ZN	RONDELLE PLATE M.8 ZN	4
4	07000005201004	TUERCA M.10 AUTOBLOCANTE	NUT M.10	ÉCRON M.10	8
5	06000900003082	ARANDELA PLANA 10x30 ZN	FLAT WASHER 10x30 ZN	RONDELLE PLATE 10x30 ZN	8
6	06231000LESSR0	AISLADOR SR0 40x28 M10	INSULATOR SR0 40x28 M.10	ISOLATEUR SR0 40x28 M.10	4
7	03628000030004	RUEDA GAAF	GAAF WHEEL	ROUE GAAF	4
8	03670402504001	ARANDELA SEEGER Ø20	SEEGER WASHER Ø20	RONDELLE SEEGER Ø20	4
9	03628000030005	TAPACUBOS	HUBCAP	ENJOLIVEUR	4
10	06000900003081	TORNILLO AUTOTALADRANTE 6,3x25	AUTODRILL SCREW 6,3x25	VIS AUTOPERCEUSE 6,3x25	12
11	06000900003147	CHAPA AZUL LADO IZQUIERDO	LEFT SIDE BLUE SHEET	PLAQUE BLEUE PARTIE GAUCHE	1
12	0664400003083	PLANCHA GMB AUTONOMA	AUTONOMOUS GMB SHEET	PLAQUE GMB AUTONOME	1
13	0664400003074	CHASIS GAAF	GAAF CHASIS	CHÂSIS GAAF	1
14	06000900003148	CHAPA AZUL LADO DERECHO	RIGHT SIDE BLUE SHEET	PLAQUE BLEUE PARTIE DROITE	1
15	03168005030101	TUERCA M.8 AUTOBLOCANTE	NUT M.8	ÉCRON M.8	2
16	06000900003146	CHAPA AZUL SUPERIOR	TOP BLUE SHEET	PLAQUE BLEUE SUPÉRIEURE	1

Código	Modelo	Bar	lts/h	Motor	CV	KW	Kg.
1913022	GAAF - GS (TS1511) TG390	200	900	Eurocleaning	11	8	80

# EQUIPOS AUTÓNOMOS DE AGUA FRÍA

Autonomous cold water high pressure cleaner  
Nettoyeurs autonomes eau froide



GAAF - GS  
(HC.506) TG390

GAAF - GS  
(HC.506) CS12TR

GAAF - GS  
(TS1511) TG390

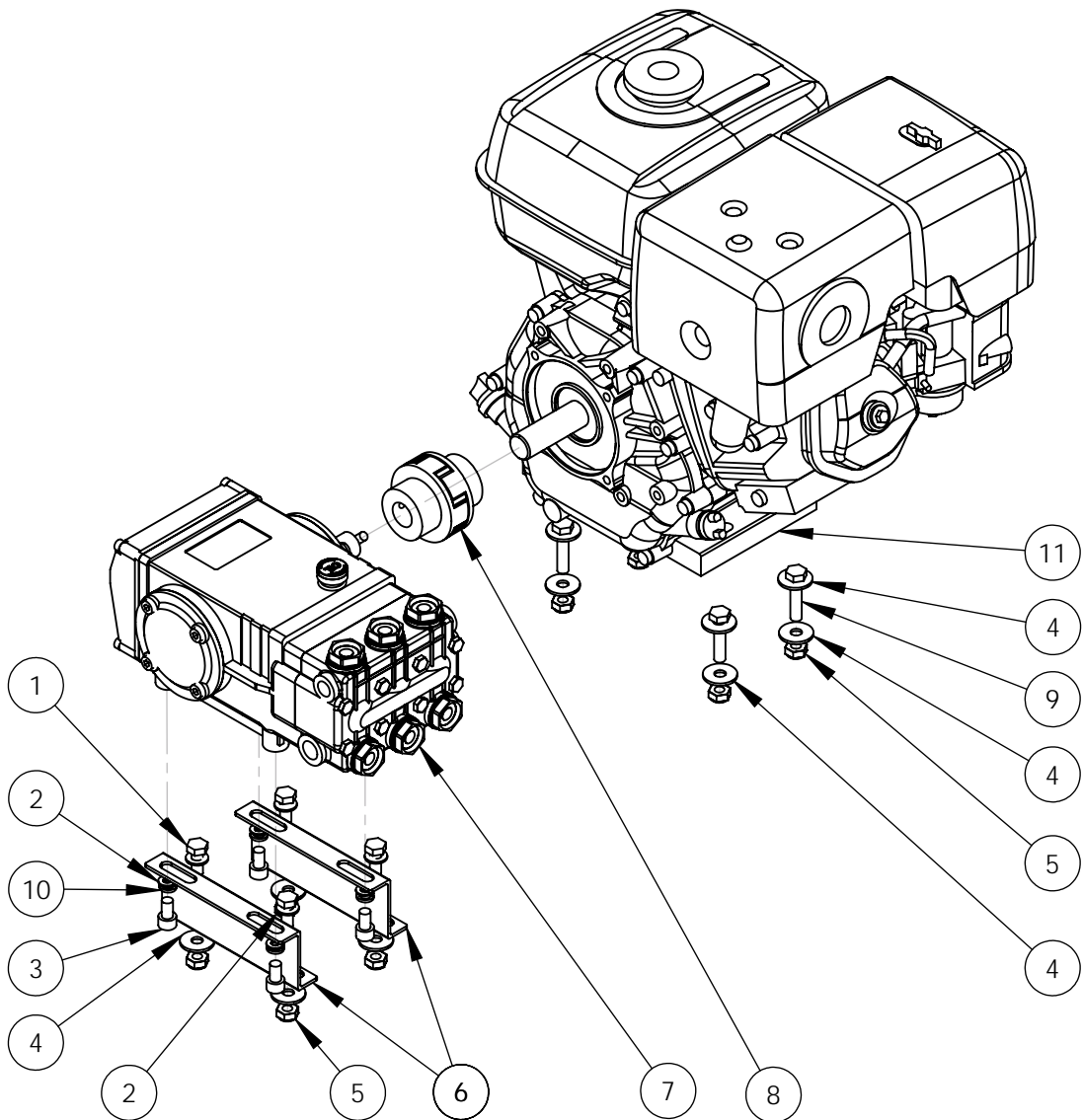
GAAF - GS  
(TS1511) CS12TR

GAAF - DS  
(HC.506) 15LD440

GAAF - DS  
(TS1511) 15LD440

## GRUPO MOTOR BOMBA

## GAAF - GS (TS1511) TG390



Nº	CODIGO/CODE	DESCRIPCIÓN	DESCRIPTION	DESCRIPTION	UD.
1	07000005304005	TORNILLO 10x25 ZN	SCREW 10x25 ZN	VIS 10x25 ZN	4
2	07000003312005	ARANDELA PLANA 10x20 ZN	FLAT WASHER 10x20 ZN	RONDELLE PLATE 10x20 ZN	8
3	03001099364400	TORNILLO M.10x18 ZN	SCREW M.10x18 ZN	VIS M.10x18 ZN	4
4	06000900003082	ARANDELA PLANA 10x30 ZN	FLAT WASHER 10x30 ZN	RONDELLE PLATE 10x30 ZN	12
5	07000005201004	TUERCA M.10 AUTOBLOCANTE	NUT M.10	ÉCRON M.10	8
6	06000900003083	PATA BOMBA AUTONOMA	AUTONOMOUS PUMP LEG	PIED POMPE AUTONOME	2
7	01625000000506	BOMBA TS.1511	TS.1511 PUMP	POMPE TS.1511	1
8	06000000803025	JUNTA ELASTICA COMPLETA	COMPLETE FLEXIBLE COUPLING	ACCOUPEMENT ELASTIQUE COMPLET	1
9	06000900003084	TORNILLO 10x45 ZN	SCREW 10x45 ZN	VIS 10x45 ZN	4
10	07000003309004	ARANDELA GLOWER D.10	GLOWER WASHER D.10	RONDELLE GLOWER D.10	4
11	676910002TG390	MOTOR EUROCLEANING TG.390	EUROCELANING TG.390 MOTOR	MOTEUR EUROCELANING TG.390	1

Código	Modelo	Bar	lts/h	Motor	CV	KW	Kg.
1913022	GAAF - GS (TS.1511) TG390	200	900	Eurocleaning	11	8	80

# EQUIPOS AUTÓNOMOS DE AGUA FRÍA

Autonomous cold water high pressure cleaner

Nettoyeurs autonomes eau froide



GAAF - GS  
(HC.506) TG390

GAAF - GS  
(HC.506) CS12TR

GAAF - GS  
(TS1511) TG390

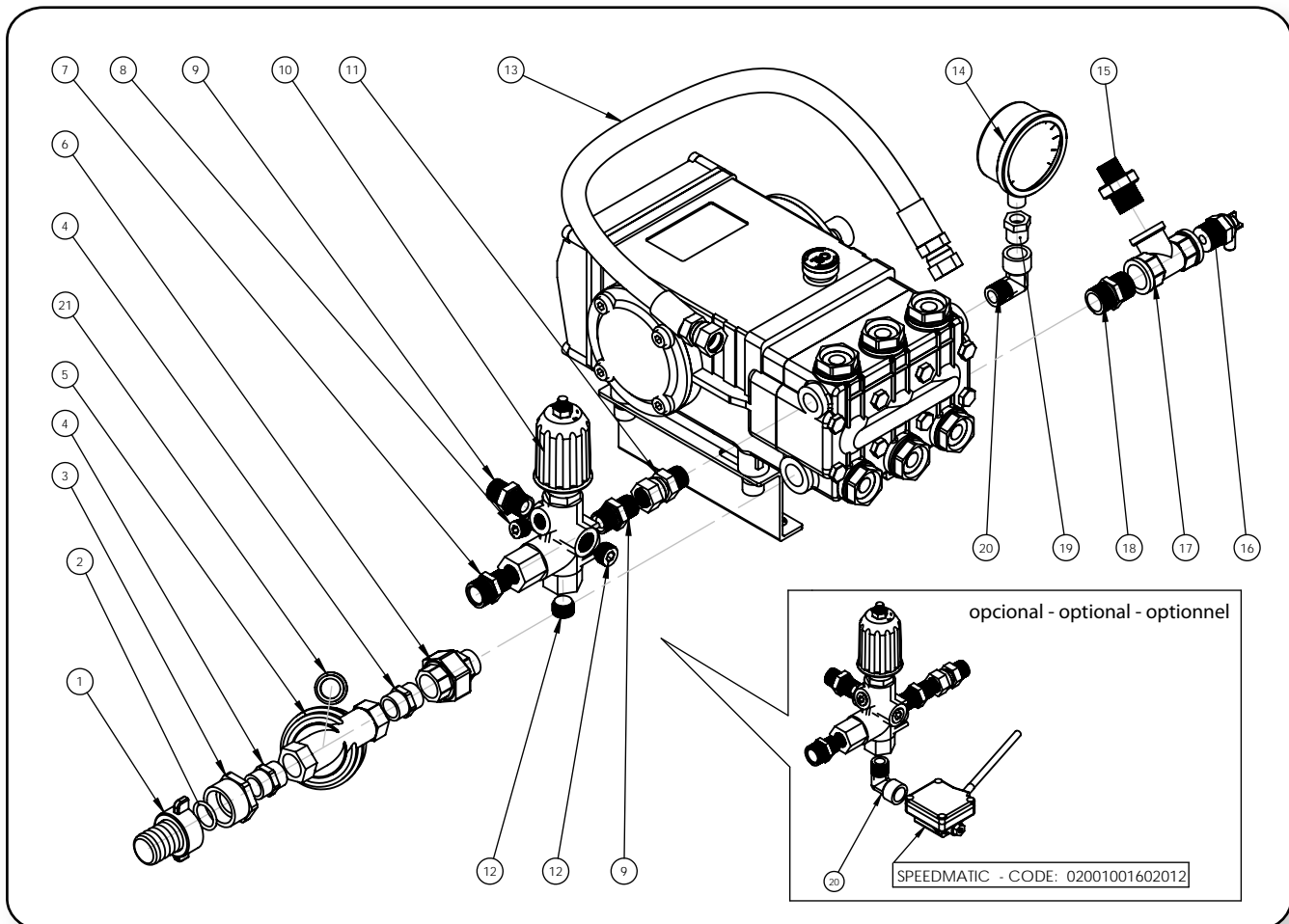
GAAF - GS  
(TS1511) CS12TR

GAAF - DS  
(HC.506) 15LD440

GAAF - DS  
(TS1511) 15LD440

## RACORERIA

## GAAF - GS (TS.1511) TG390



Nº	CODIGO/CODE	DESCRIPCIÓN	DESCRIPTION	DESCRIPTION	UD.
1	0600003101021	RACORD 2 PIEZAS 1"Ø.25	FITTING 1"Ø25 (2 PIECES)	RACCORD 1"Ø25 (2 PIÈCES)	1
2	03001090385500	OR. D.23,47x2,62	OR. D.23,47x2,62	OR. D.23,47x2,62	1
3	06000002202076	UNION LATON 1"M - 1/2"H	BRASS NIPPLE 1"M - 1/2"F	COUPLAGE 1"M - 1/2"F EN LAITON	1
4	06000002202004	UNION LATON 1/2"M - 1/2"M	BRASS NIPPLE 1/2"M - 1/2"M	COUPLAGE 1/2"M - 1/2"M EN LAITON	2
5	07079000350100	FILTRO 1/2" 120 UNIX 50MESH	1/2" 120 UNIX 50MESH FILTER	FILTRE 1/2" 120 UNIX 50 MESH	1
6	06000012101001	UNION LATON 3 PIEZAS M-H 1/2"	BRASS NIPPLE M-F 1/2"	COUPLAGE M-F 1/2" EN LAITON	1
7	02746001101009	E.R. PARTE A 3/8" M - M.22 M	QUICK COUPLING 3/8" M - M.22 M	RACCORD RAPIDE 3/8" M - M.22 M	1
8	03168005170102	TAPON 1/4" G	PLUG 1/4"G	1/4"G BOUCHON	1
9	06214002201002	UNION PRESIÓN 3/8" M - 3/8" M	PRESSURE NIPPLE 3/8" M - M	COUPLAGE DE LA PRESSION 3/8" M - M	2
10	02168001208003	VALVULA ARROW MUELLE AZUL	BLUE ARROW VALVE	SOUPAPE BLUE ARROW	1
11	06028010901001	ADAPTADOR 3/8" M - 3/8" TL	ADAPTER 3/8" M - 3/8" TL	ADAPTATEUR 3/8" M - 3/8" TL	1
12	03168005170101	TAPON 3/8" G	PLUG 3/8"G	3/8"G BOUCHON	2
13	06000900003085	LATIGUILLO RETORNO	RETURN HOSE	TUYAU DE RACCORDEMENT	1
14	06059001701039	MANOMETRO 0-400 Ø63	PRESSURE GAUGE 0-400 Ø63	MANOMETRE 0-400 Ø63	1
15	06214002201010	UNION PRESION 1/2" M - 3/8" M	PRESSURE NIPPLE 1/2" M - 3/8" M	COUPLAGE PRESSION 1/2" M - 3/8" M	1
16	02003060063070	VALVULA TERMOSTATICA VT6 1/2" M	THERMOSTATIC VT6 1/2" M VALVE	SOUPAPE THERMOSTATIQUE VT6 1/2" M	1
17	06000002902010	TE LATON 1/2" H - H - H	BRASS T-CONNECTION 1/2" F-F-F	T-COUPLAGÉ 1/2" F-F-F EN LAITON	1
18	06028002201009	UNION LATON NIQ. 1/2" M - M	BRASS NICKEL NIPPLE 1/2" M-M	COUPLAGE 1/2" M-M EN LAITON-NICKEL	1
19	06000002401003	REDUCCION LATON 3/8" M - 1/4" H	REDUCTION NIPPLE 3/8" M-1/4" F	COUPLAGE DE RÉDUCTION 3/8" M 1/4" F	1
20	06000002604057	CODO 90° LATON 3/8" M - 3/8" H	90° BRASS ELBOW 3/8" M - 3/8" F	COUDE 90° EN LAITON 3/8" M - 3/8" F	1
21	07079653050000	TAPON 1/2" M	PLUG 1/2" M	BOUCHON 1/2" M	1

Código	Modelo	Bar	lts/h	Motor	CV	KW	Kg.
1913022	GAAF - GS (TS.1511) TG390	200	900	Eurocleaning	11	8	80

# EQUIPOS AUTÓNOMOS DE AGUA FRÍA

Autonomous cold water high pressure cleaner  
Nettoyeurs autonomes eau froide



GAAF - GS  
(HC.506) TG390

GAAF - GS  
(HC.506) CS12TR

GAAF - GS  
(TS1511) TG390

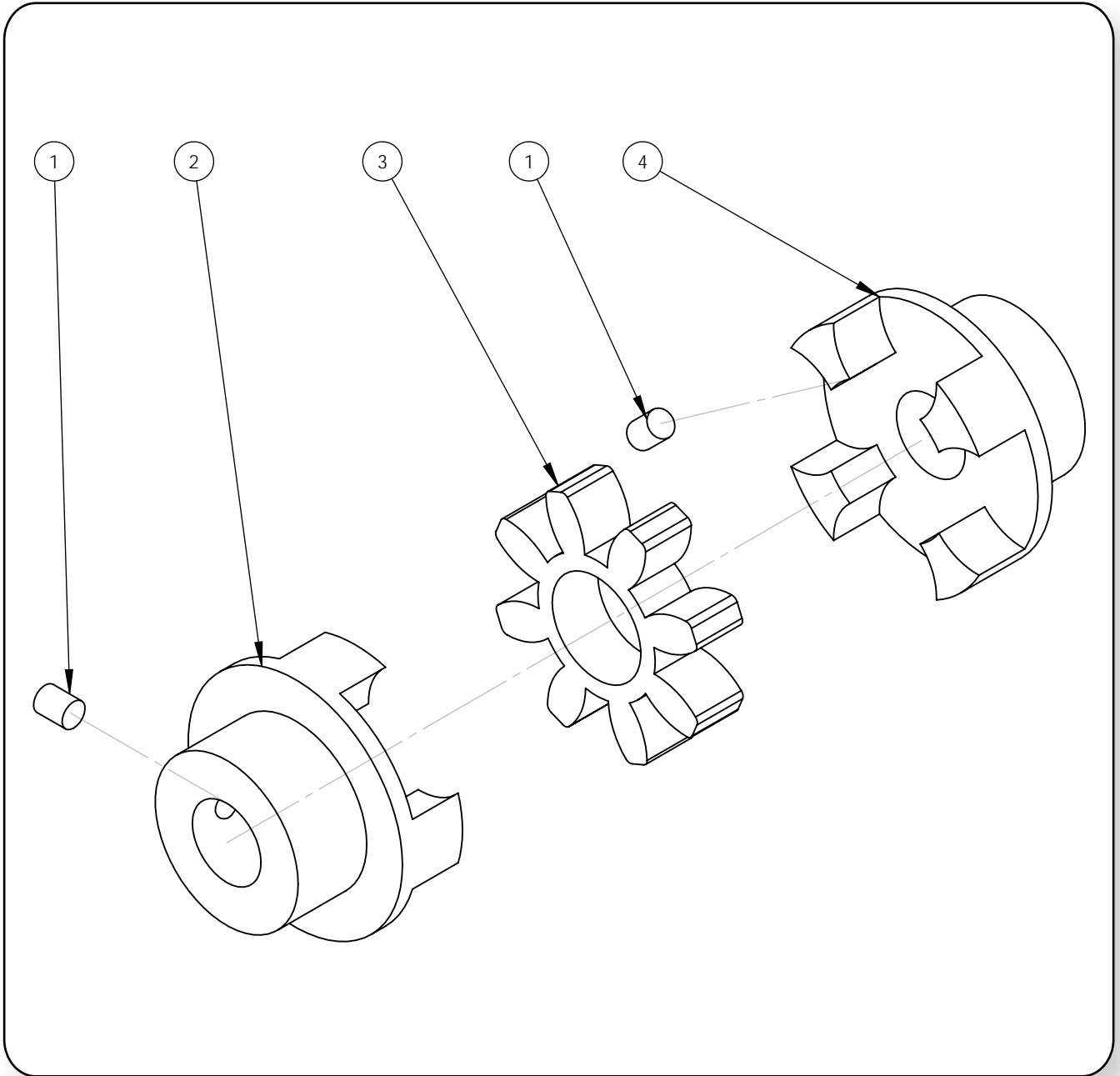
GAAF - GS  
(TS1511) CS12TR

GAAF - DS  
(HC.506) 15LD440

GAAF - DS  
(TS1511) 15LD440

## JUNTA ELÁSTICA

## GAAF - GS (TS.1511) TG390



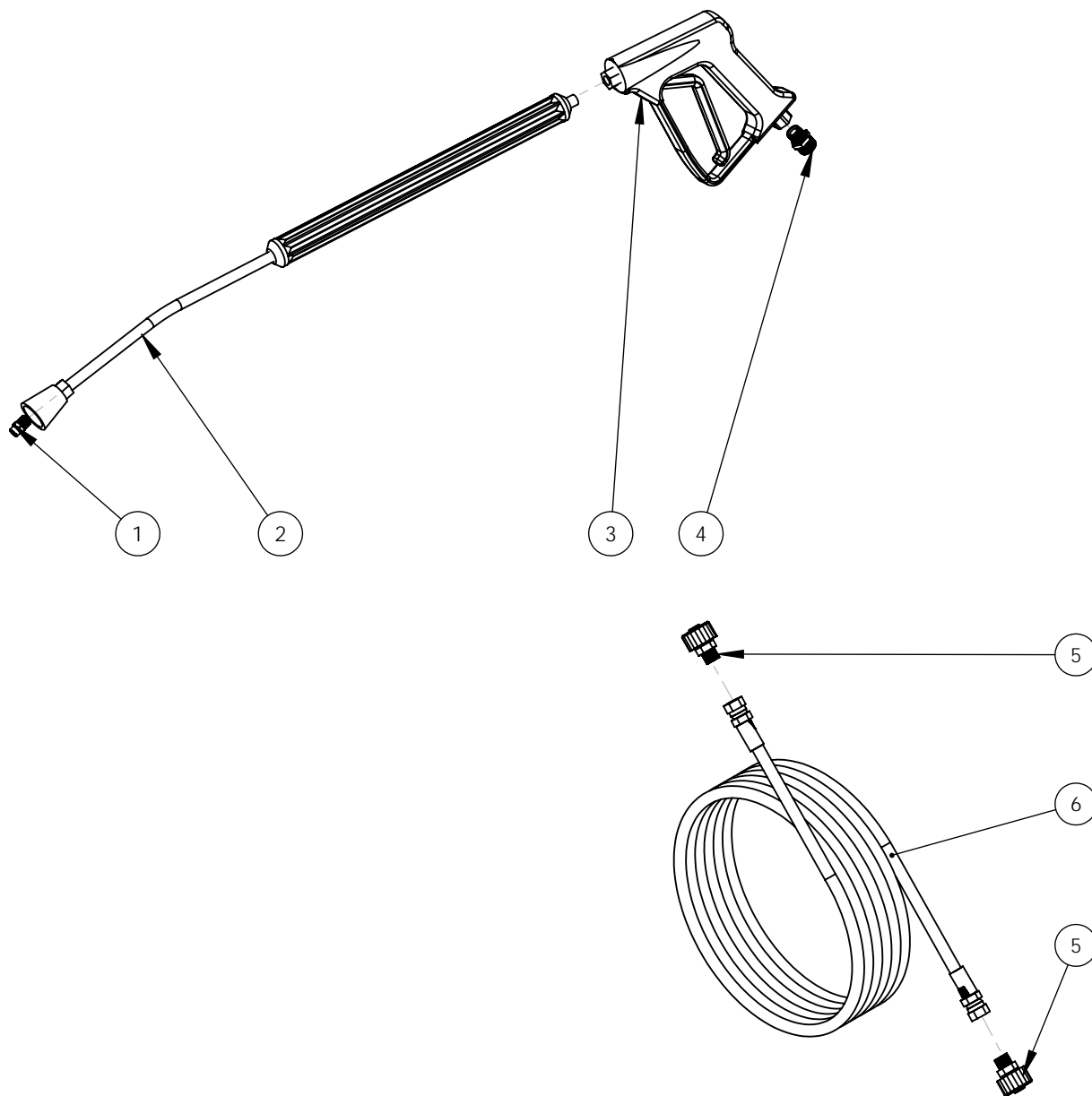
Nº	CODIGO/CODE	DESCRIPCIÓN	DESCRIPTION	DESCRIPTION	UD.
1	03001099301700	TORNILLO M8X10 PRISIONERO	SETSCREW M.8x10	VIS PRISIONNIÈRE M8x10	2
2	06000000805002	JUNTA ELASTICA Ø24 CHA 8 (BOMBA)	FLEXIBLE COUPLING Ø24	ACCOUPEMENT ELASTIQUE Ø24	1
3	06000000805003	JUNTA ELASTICA Ø25,4 CHA 7 (MOTOR)	FLEXIBLE COUPLING Ø25,4	ACCOUPEMENT ELASTIQUE Ø25,4	1
4	06000900000033	ESTRELLA ALBERT SRL75	ALBERT STAR SRL75	ÉTOILE ALBERT SRL75	1

Código	Modelo	Bar	Its/h	Motor	CV	KW	Kg.
1913022	GAAF - GS (TS.1511) TG390	200	900	Eurocleaning	11	8	80



**PISTOLA + MANGUERA**

**GAAF - GS (TS.1511) TG390**



GAAF - GS  
(HC.506) TG390

GAAF - GS  
(HC.506) CS12TR

GAAF - GS  
(TS1511) TG390

GAAF - GS  
(TS1511) CS12TR

GAAF - DS  
(HC.506) 15LD440

GAAF - DS  
(TS1511) 15LD440

Nº	CODIGO/CODE	DESCRIPCIÓN	DESCRIPTION	DESCRIPTION	UD.
1	02673000106024	BOQUILLA 1/4 25.045	NOZZLE 1/4 25.045	BUSE 1/4 25.045	1
2	02668000000830	LANZA 700mm ZN	LANCE 700mm ZN	LANCE 700mm ZM	1
3	02668201400550	PISTOLA TECSIL 2006	GUN TECSIL 2006	POIGNET TECSIL 2006	1
4	02746001101009	E.R. PARTE A 3/8" M - M.22 M	QUICK COUPLING PART A 3/8" M - M.22M	RACCORD RAPIDE PARTIE A 3/8" M - M.22M	1
5	02746001101007	E.R. PARTE B 3/8" M - M.22 H	QUICK COUPLING PART B 3/8" M - M.22F	RACCORD RAPIDE PARTIE B 3/8" M - M.22F	2
6	06214002107001	MANGUERA 10 MTS R1 5/16	HIGH PRESSURE HOSE R1 5/16 10MTS	FLEXIBLE R1 5/16 10MTS	1

Código	Modelo	Bar	lts/h	Motor	CV	KW	Kg.
1913022	GAAF - GS (HC-506) TG390	200	900	Eurocleaning	11	8	80

# EQUIPOS AUTÓNOMOS DE AGUA FRÍA

Autonomous cold water high pressure cleaner

Nettoyeurs autonomes eau froide



GAAF - GS  
(HC.506) TG390

GAAF - GS  
(HC.506) CS12TR

GAAF - GS  
(TS1511) TG390

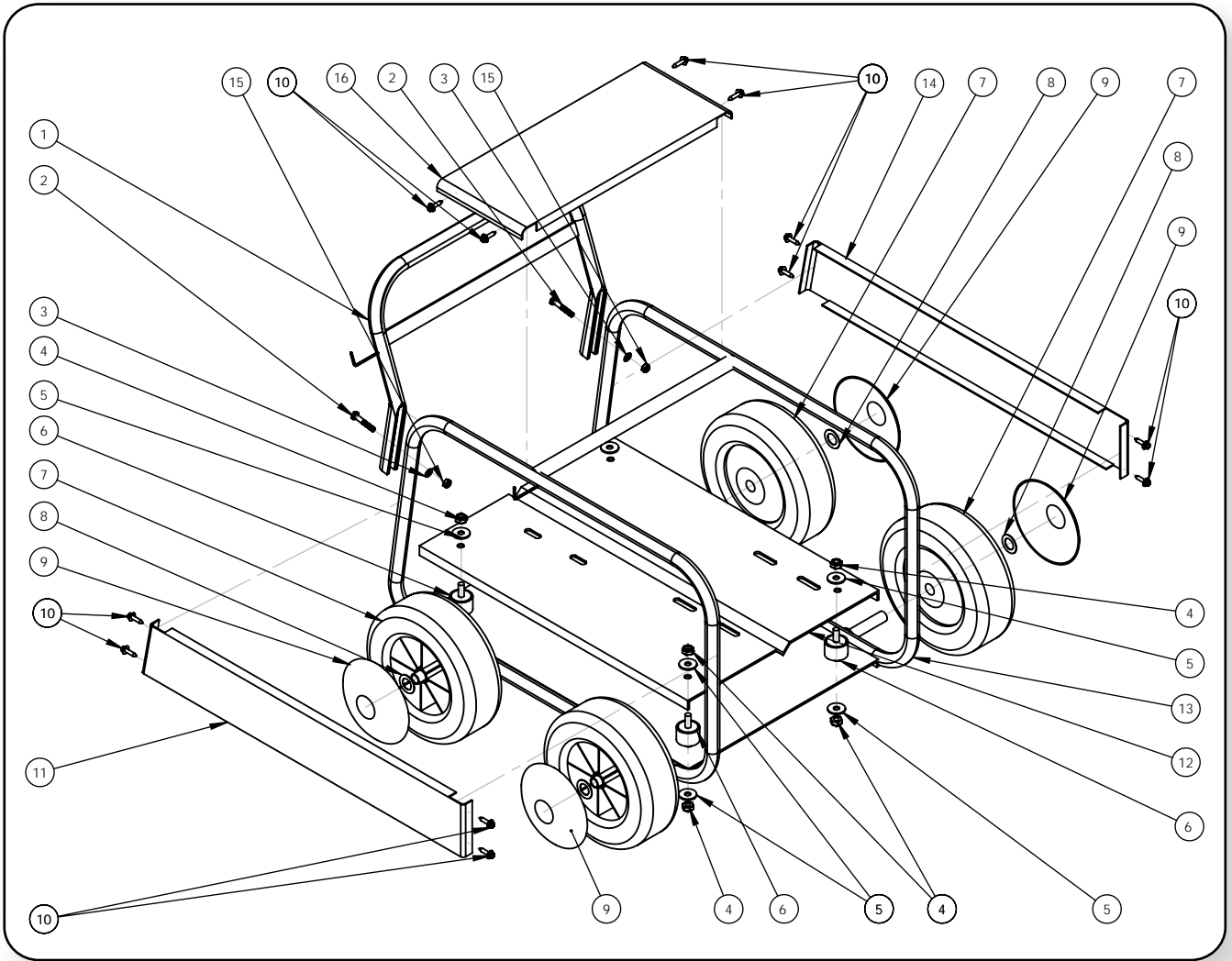
GAAF - GS  
(TS1511) CS12TR

GAAF - DS  
(HC.506) 15LD440

GAAF - DS  
(TS1511) 15LD440

## CONJUNTO CHASIS

## GAAF - GS (TS1511) CS12TR



Nº	CODIGO/CODE	DESCRIPCIÓN	DESCRIPTION	DESCRIPTION	UD.
1	06000900003145	ASA NEGRA CHASIS	CHASIS BLACK HANDLE	ANSE NOIRE DU CHÂSIS	1
2	06000005303009	TORNILLO 8x45 HEXAGONAL	HEX SCREEW 8x45	VIS HEXAGONALE 8x45	2
3	06000003311004	ARANDELA PLANA M.8 ZN	FLAT WASHER M.8 ZN	RONDELLE PLATE M.8 ZN	4
4	07000005201004	TUERCA M.10 AUTOBLOCANTE	NUT M.10	ÉCRON M.10	8
5	06000900003082	ARANDELA PLANA 10x30 ZN	FLAT WASHER 10x30 ZN	RONDELLE PLATE 10x30 ZN	8
6	06231000LESSR0	AISLADOR SR0 40x28 M10	INSULATOR SR0 40x28 M.10	ISOLATEUR SR0 40x28 M.10	4
7	03628000030004	RUEDA GAAF	GAAF WHEEL	ROUE GAAF	4
8	03670402504001	ARANDELA SEEGER Ø20	SEEGER WASHER Ø20	RONDELLE SEEGER Ø20	4
9	03628000030005	TAPACUBOS	HUBCAP	ENJOLIVEUR	4
10	06000900003081	TORNILLO AUTOTALADRANTE 6,3x25	AUTODRILL SCREEW 6,3x25	VIS AUTOPERCEUSE 6,3x25	12
11	06000900003147	CHAPA AZUL LADO IZQUIERDO	LEFT SIDE BLUE SHEET	PLAQUE BLEUE PARTIE GAUCHE	1
12	06644000003083	PLANCHA GMB AUTONOMA	AUTONOMOUS GMB SHEET	PLAQUE GMB AUTONOME	1
13	06644000003074	CHASIS GAAF	GAAF CHASIS	CHÂSIS GAAF	1
14	06000900003148	CHAPA AZUL LADO DERECHO	RIGHT SIDE BLUE SHEET	PLAQUE BLEUE PARTIE DROITE	1
15	03168005030101	TUERCA M.8 AUTOBLOCANTE	NUT M.8	ÉCRON M.8	2
16	06000900003146	CHAPA AZUL SUPERIOR	TOP BLUE SHEET	PLAQUE BLEUE SUPÉRIEURE	1

Código	Modelo	Bar	lts/h	Motor	CV	KW	Kg.
1913013	GAAF - GS (TS.1511) CS12TR	200	900	Kohler	12	9	80

# EQUIPOS AUTÓNOMOS DE AGUA FRÍA

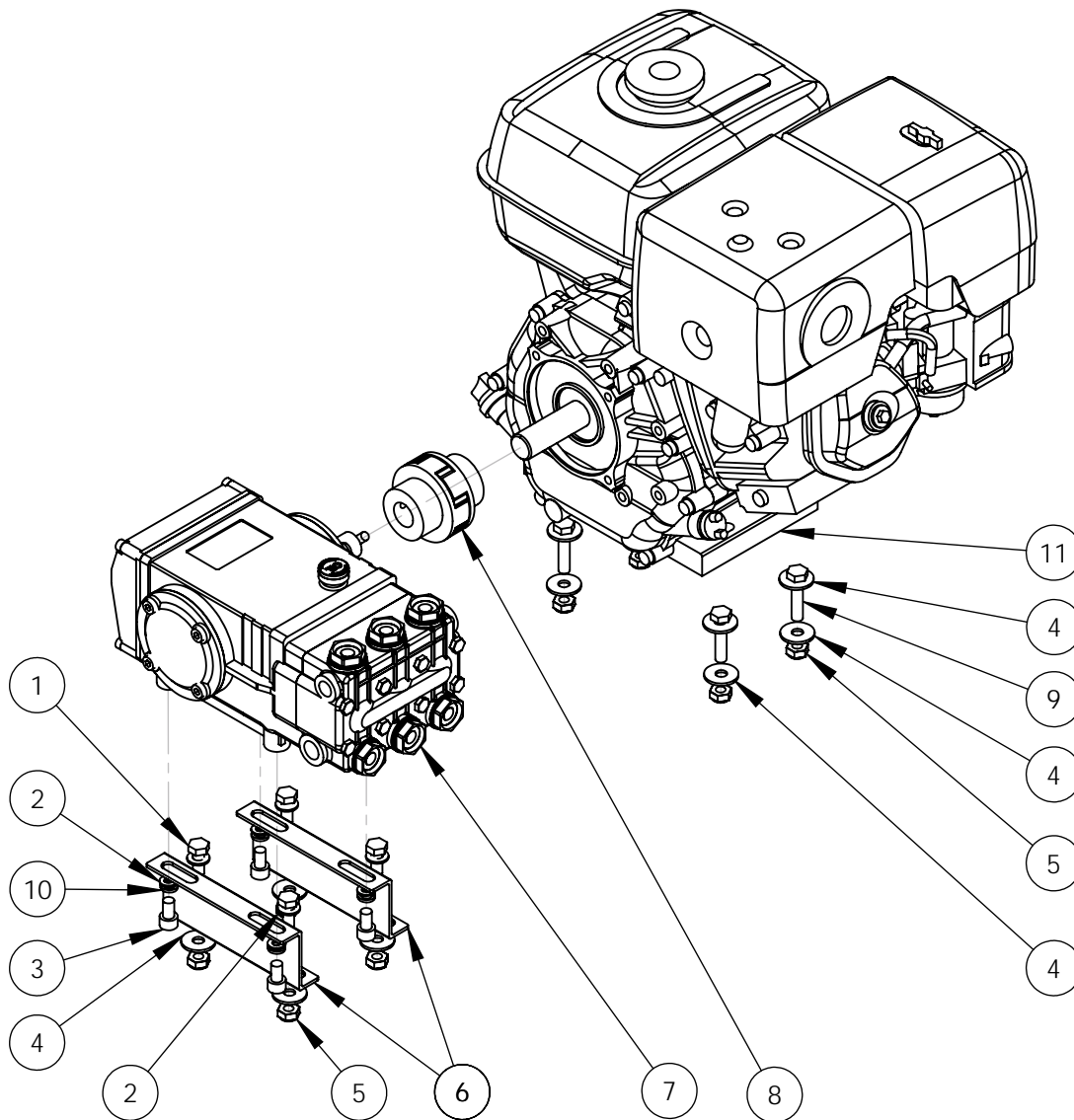
Autonomous cold water high pressure cleaner

Nettoyeurs autonomes eau froide



## GRUPO MOTOR BOMBA

## GAAF - GS (TS.1511) CS12TR



GAAF - GS  
(HC.506) TG390

GAAF - GS  
(HC.506) CS12TR

GAAF - GS  
(TS1511) TG390

GAAF - GS  
(TS1511) CS12TR

GAAF - DS  
(HC.506) 15LD440

GAAF - DS  
(TS1511) 15LD440

Nº	CODIGO/CODE	DESCRIPCIÓN	DESCRIPTION	DESCRIPTION	UD.
1	07000005304005	TORNILLO 10x25 ZN	SCREW 10x25 ZN	VIS 10x25 ZN	4
2	07000003312005	ARANDELA PLANA 10x20 ZN	FLAT WASHER 10x20 ZN	RONDELLE PLATE 10x20 ZN	8
3	03001099364400	TORNILLO M.10x18 ZN	SCREW M.10x18 ZN	VIS M.10x18 ZN	4
4	06000900003082	ARANDELA PLANA 10x30 ZN	FLAT WASHER 10x30 ZN	RONDELLE PLATE 10x30 ZN	12
5	07000005201004	TUERCA M.10 AUTOBLOCANTE	NUT M.10	ÉCRON M.10	8
6	06000900003083	PATA BOMBA AUTONOMA	AUTONOMOUS PUMP LEG	PIED POMPE AUTONOME	2
7	01625000000506	BOMBA TS.1511	TS.1511 PUMP	POMPE TS.1511	1
8	06000000803025	JUNTA ELASTICA COMPLETA	COMPLETE FLEXIBLE COUPLING	ACCOUPEMENT ELASTIQUE COMPLET	1
9	06000900003084	TORNILLO 10x45 ZN	SCREW 10x45 ZN	VIS 10x45 ZN	4
10	07000003309004	ARANDELA GLOWER D.10	GLOWER WASHER D.10	RONDELLE GLOWER D.10	4
11	676910002TG390	MOTOR KOHLER CS12TR	KOHLER CS12TR MOTOR	MOTEUR KOHLER CS12TR	1

Código	Modelo	Bar	lts/h	Motor	CV	KW	Kg.
1913013	GAAF - GS (TS.1511) CS12TR	200	900	Kohler	12	9	80

# EQUIPOS AUTÓNOMOS DE AGUA FRÍA

Autonomous cold water high pressure cleaner  
Nettoyeurs autonomes eau froide



GAAF - GS  
(HC.506) TG390

GAAF - GS  
(HC.506) CS12TR

GAAF - GS  
(TS1511) TG390

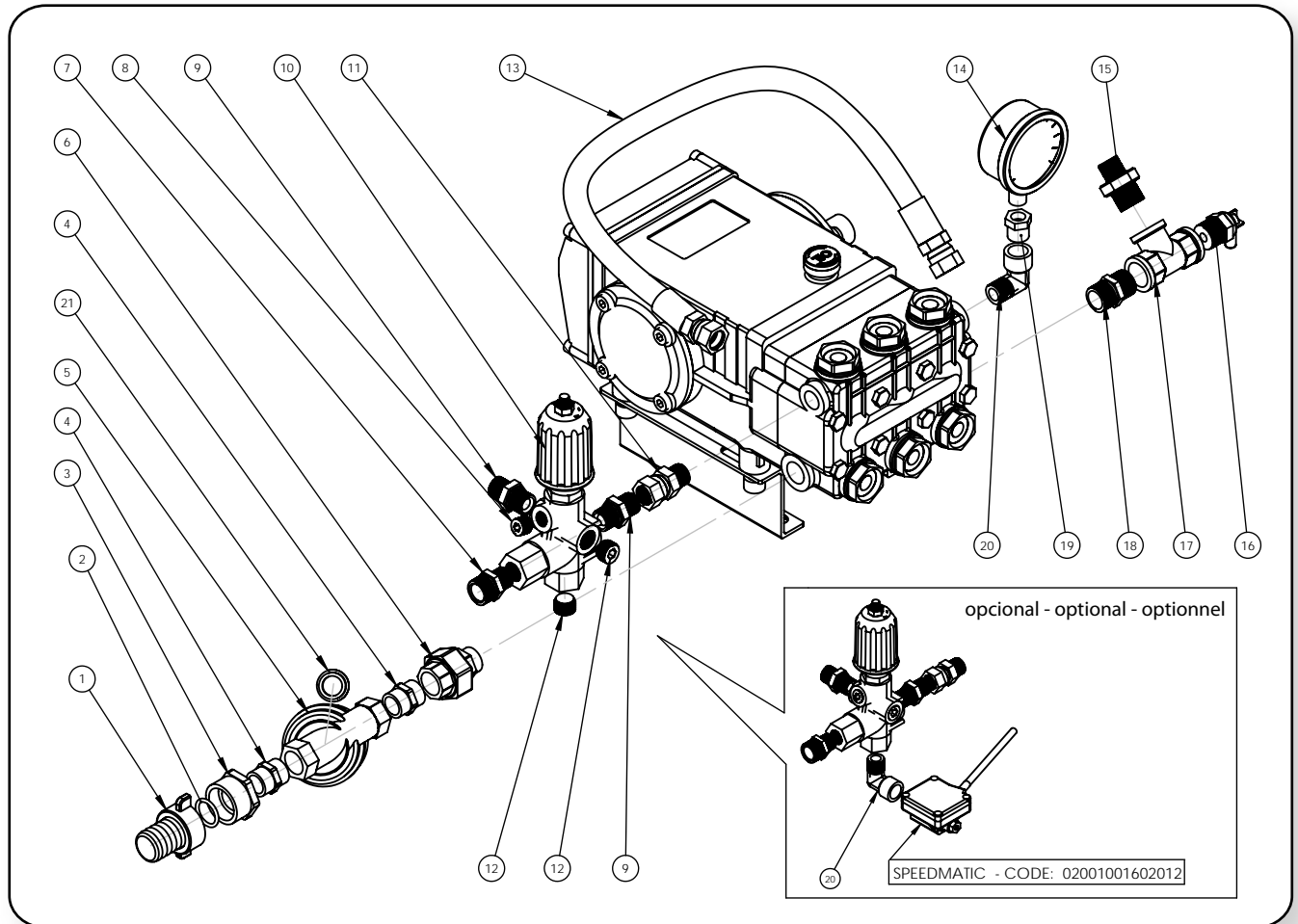
GAAF - GS  
(TS1511) CS12TR

GAAF - DS  
(HC.506) 15LD440

GAAF - DS  
(TS1511) 15LD440

## RACORERIA

## GAAF - GS (TS.1511) CS12TR



Nº	CODIGO/CODE	DESCRIPCIÓN	DESCRIPTION	DESCRIPTION	UD.
1	06000003101021	RACORD 2 PIEZAS 1" Ø.25	FITTING 1" Ø25 (2 PIECES)	RACCORD 1" Ø25 (2 PIÈCES)	1
2	03001090385500	OR. D.23,47x2,62	OR. D.23,47x2,62	OR. D.23,47x2,62	1
3	06000002202076	UNION LATON 1" M - 1/2" H	BRASS NIPPLE 1" M - 1/2" F	COUPLAGE 1" M - 1/2" F EN LAITON	1
4	06000002202004	UNION LATON 1/2" M - 1/2" M	BRASS NIPPLE 1/2" M - 1/2" M	COUPLAGE 1/2" M - 1/2" M EN LAITON	2
5	07079000350100	FILTRO 1/2" 120 UNIX 50MESH	1/2" 120 UNIX 50MESH FILTER	FILTRE 1/2" 120 UNIX 50 MESH	1
6	06000012101001	UNION LATON 3 PIEZAS M-H 1/2"	BRASS NIPPLE M-F 1/2"	COUPLAGE M-F 1/2" EN LAITON	1
7	02746001101009	E.R. PARTE A 3/8" M - M.22 M	QUICK COUPLING 3/8" M - M.22 M	RACCORD RAPIDE 3/8" M - M.22 M	1
8	03168005170102	TAPON 1/4" G	PLUG 1/4" G	1/4" G BOUCHON	1
9	06214002201002	UNION PRESIÓN 3/8" M - 3/8" M	PRESSURE NIPPLE 3/8" M - M	COUPLAGE DE LA PRESSION 3/8" M - M	2
10	02168001208003	VALVULA ARROW MUELLE AZUL	BLUE ARROW VALVE	SOUPAPE BLUE ARROW	1
11	06028010901001	ADAPTADOR 3/8" M - 3/8" TL	ADAPTER 3/8" M - 3/8" TL	ADAPTATEUR 3/8" M - 3/8" TL	1
12	03168005170101	TAPON 3/8" G	PLUG 3/8" G	3/8" G BOUCHON	2
13	06000900003085	LATIGUILLO RETORNO	RETURN HOSE	TUYAU DE RACCORDEMENT	1
14	06059001701039	MANOMETRO 0-400 Ø63	PRESSURE GAUGE 0-400 Ø63	MANOMETRE 0-400 Ø63	1
15	06214002201010	UNION PRESION 1/2" M - 3/8" M	PRESSURE NIPPLE 1/2" M - 3/8" M	COUPLAGE PRESSION 1/2" M - 3/8" M	1
16	02003060063070	VALVULA TERMOSTATICA VT6 1/2" M	THERMOSTATIC VT6 1/2" M VALVE	SOUPAPE THERMOSTATIQUE VT6 1/2" M	1
17	06000002902010	TE LATON 1/2" H - H - H	BRASS T-CONNECTION 1/2" F-F-F	T-COUPPAGE 1/2" F-F-F EN LAITON	1
18	06028002201009	UNION LATON NIQ. 1/2" M - M	BRASS NICKEL NIPPLE 1/2" M-M	COUPLAGE 1/2" M-M EN LAITON-NICKEL	1
19	06000002401003	REDUCCION LATON 3/8" M - 1/4" H	REDUCTION NIPPLE 3/8" M-1/4" F	COUPLAGE DE RÉDUCTION 3/8" M 1/4" F	1
20	06000002604057	CODO 90° LATON 3/8" M - 3/8" H	90° BRASS ELBOW 3/8" M - 3/8" F	COUDE 90° EN LAITON 3/8" M - 3/8" F	1
21	07079653050000	TAPON 1/2" M	PLUG 1/2" M	BOUCHON 1/2" M	1

Código	Modelo	Bar	lts/h	Motor	CV	KW	Kg.
1913013	GAAF - GS (TS.1511) CS12TR	200	900	Kohler	12	9	80

# EQUIPOS AUTÓNOMOS DE AGUA FRÍA

Autonomous cold water high pressure cleaner

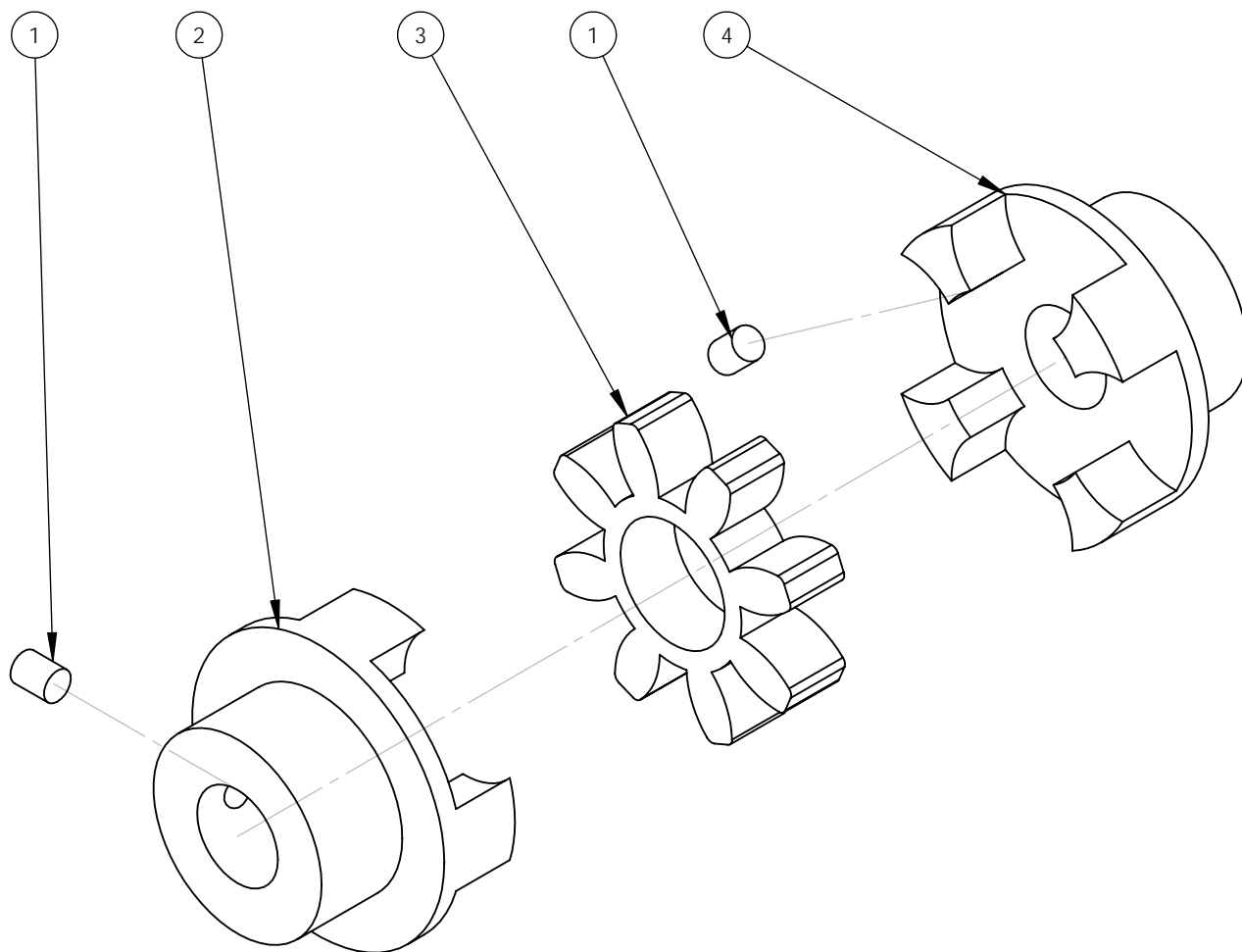
Nettoyeurs autonomes eau froide



**Multidronet**  
TECHNOLOGY IN INTEGRAL CLEANING

## JUNTA ELÁSTICA

## GAAF - GS (TS.1511) CS12TR



GAAF - GS  
(HC.506) TG390

GAAF - GS  
(HC.506) CS12TR

GAAF - GS  
(TS1511) TG390

**GAAF - GS  
(TS1511) CS12TR**

GAAF - DS  
(HC.506) 15LD440

GAAF - DS  
(TS1511) 15LD440

Nº	CODIGO/CODE	DESCRIPCIÓN	DESCRIPTION	DESCRIPTION	UD.
1	03001099301700	TORNILLO M8X10 PRISIONERO	SETSCREW M.8x10	VIS PRISIONNIÈRE M8x10	2
2	06000000805002	JUNTA ELASTICA Ø24 CHA 8 (BOMBA)	FLEXIBLE COUPLING Ø24	ACCOUPLLEMENT ELASTIQUE Ø24	1
3	06000000805004	JUNTA ELASTICA Ø25 CHA 7 (MOTOR)	FLEXIBLE COUPLING Ø25	ACCOUPLLEMENT ELASTIQUE Ø25	1
4	06000900000033	ESTRELLA ALBERT SRL75	ALBERT STAR SRL75	ÉTOILE ALBERT SRL75	1

Código	Modelo	Bar	lts/h	Motor	CV	KW	Kg.
1913013	GAAF - GS (TS.1511) CS12TR	200	900	Kohler	12	9	80

# EQUIPOS AUTÓNOMOS DE AGUA FRÍA

Autonomous cold water high pressure cleaner  
Nettoyeurs autonomes eau froide



GAAF - GS  
(HC.506) TG390

GAAF - GS  
(HC.506) CS12TR

GAAF - GS  
(TS1511) TG390

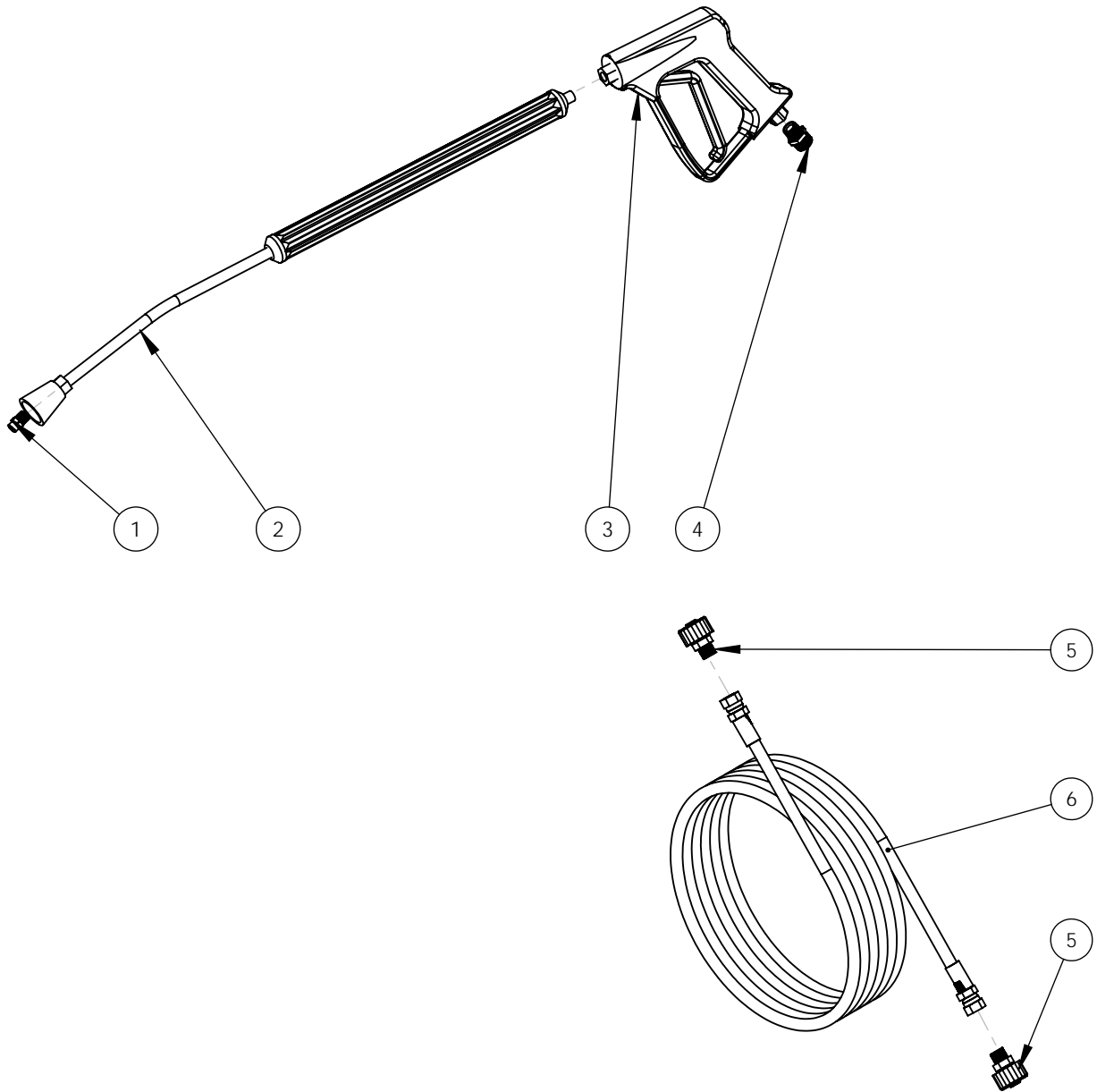
GAAF - GS  
(TS1511) CS12TR

GAAF - DS  
(HC.506) 15LD440

GAAF - DS  
(TS1511) 15LD440

## PISTOLA + MANGUERA

## GAAF - GS (TS.1511) CS12TR



Nº	CODIGO/CODE	DESCRIPCIÓN	DESCRIPTION	DESCRIPTION	UD.
1	02673000106024	BOQUILLA 1/4 25.045	NOZZLE 1/4 25.045	BUSE 1/4 25.045	1
2	02668000000830	LANZA 700mm ZN	LANCE 700mm ZN	LANCE 700mm ZM	1
3	02668201400550	PISTOLA TECSIL 2006	GUN TECSIL 2006	POIGNET TECSIL 2006	1
4	02746001101009	E.R. PARTE A 3/8" M - M.22 M	QUICK COUPLING PART A 3/8" M - M.22M	RACCORD RAPIDE PARTIE A 3/8" M - M.22M	1
5	02746001101007	E.R. PARTE B 3/8" M - M.22 H	QUICK COUPLING PART B 3/8" M - M.22F	RACCORD RAPIDE PARTIE B 3/8" M - M.22F	2
6	06214002107001	MANGUERA 10 MTS R1 5/16	HIGH PRESSURE HOSE R1 5/16 10MTS	FLEXIBLE R1 5/16 10MTS	1

Código	Modelo	Bar	lts/h	Motor	CV	KW	Kg.
1913013	GAAF - GS (TS.1511) CS12TR	200	900	Kohler	12	9	80

# EQUIPOS AUTÓNOMOS DE AGUA FRÍA

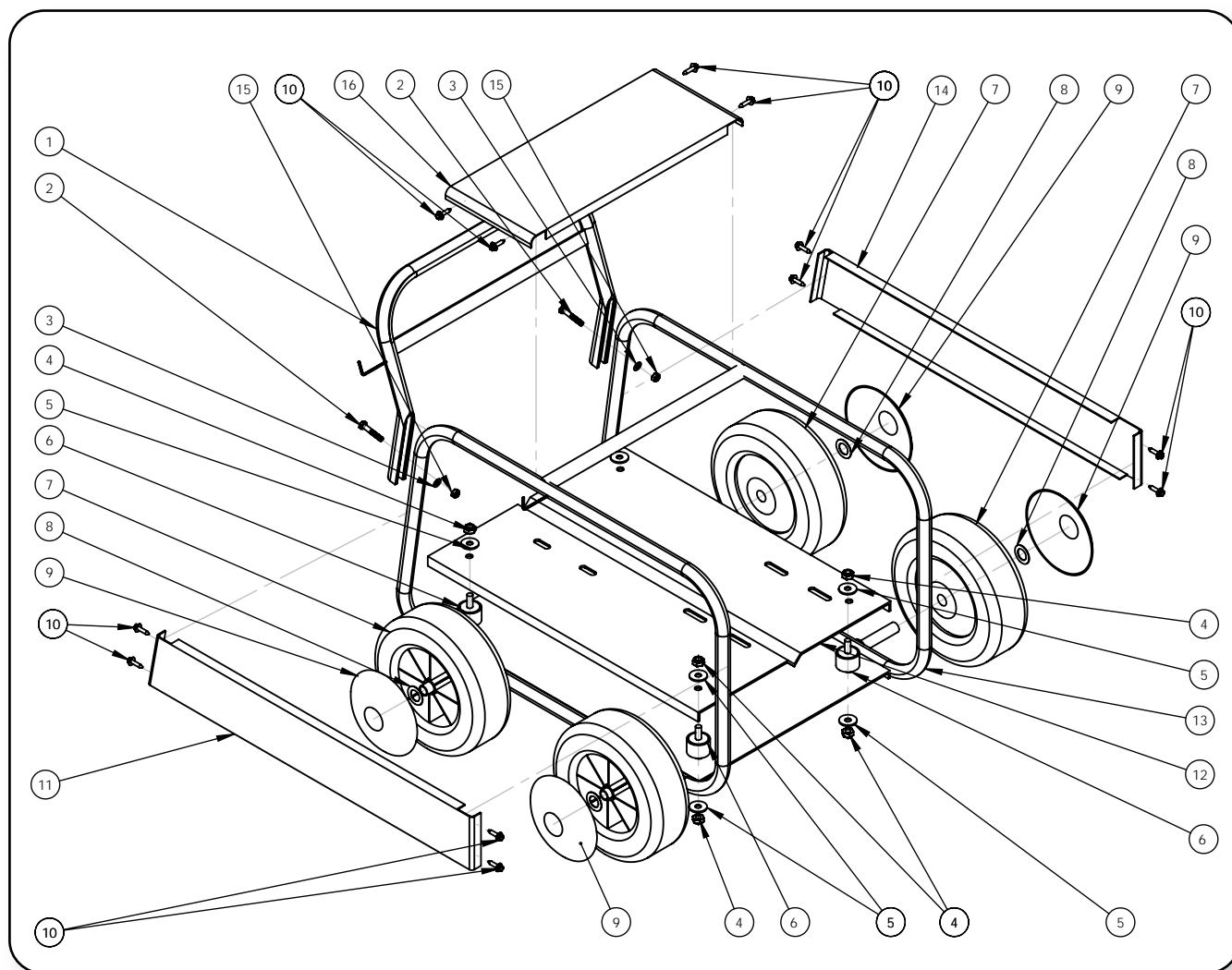
Autonomous cold water high pressure cleaner

Nettoyeurs autonomes eau froide



## CONJUNTO CHASIS

## GAAF - DS (HC.506) 15LD440



GAAF - GS  
(HC.506) TG390

GAAF - GS  
(HC.506) CS12TR

GAAF - GS  
(TS1511) TG390

GAAF - GS  
(TS1511) CS12TR

**GAAF - DS  
(HC.506) 15LD440**

GAAF - DS  
(TS1511) 15LD440

Nº	CODIGO/CODE	DESCRIPCIÓN	DESCRIPTION	DESCRIPTION	UD.
1	06000900003145	ASA NEGRA CHASIS	CHASIS BLACK HANDLE	ANSE NOIRE DU CHÂSIS	1
2	06000005303009	TORNILLO 8x45 HEXAGONAL	HEX SCREW 8x45	VIS HEXAGONALE 8x45	2
3	06000003311004	ARANDELA PLANA M.8 ZN	FLAT WASHER M.8 ZN	RONDELLE PLATE M.8 ZN	4
4	07000005201004	TUERCA M.10 AUTOBLOCANTE	NUT M.10	ÉCRON M.10	8
5	06000900003082	ARANDELA PLANA 10x30 ZN	FLAT WASHER 10x30 ZN	RONDELLE PLATE 10x30 ZN	8
6	06231000LESSR0	AISLADOR SR0 40x28 M10	INSULATOR SR0 40x28 M.10	ISOLATEUR SR0 40x28 M.10	4
7	03628000030004	RUEDA GAAF	GAAF WHEEL	ROUE GAAF	4
8	03670402504001	ARANDELA SEEGER Ø20	SEEGER WASHER Ø20	RONDELLE SEEGER Ø20	4
9	03628000030005	TAPACUBOS	HUBCAP	ENJOLIVEUR	4
10	06000900003081	TORNILLO AUTOTALADRANTE 6,3x25	AUTODRILL SCREW 6,3x25	VIS AUTOPERCEUSE 6,3x25	12
11	06000900003147	CHAPA AZUL LADO IZQUIERDO	LEFT SIDE BLUE SHEET	PLAQUE BLEUE PARTIE GAUCHE	1
12	0664400003083	PLANCHA GMB AUTONOMA	AUTONOMOUS GMB SHEET	PLAQUE GMB AUTONOME	1
13	0664400003074	CHASIS GAAF	GAAF CHASIS	CHÂSIS GAAF	1
14	06000900003148	CHAPA AZUL LADO DERECHO	RIGHT SIDE BLUE SHEET	PLAQUE BLEUE PARTIE DROITE	1
15	03168005030101	TUERCA M.8 AUTOBLOCANTE	NUT M.8	ÉCRON M.8	2
16	06000900003146	CHAPA AZUL SUPERIOR	TOP BLUE SHEET	PLAQUE BLEUE SUPÉRIEURE	1

Código	Modelo	Bar	lts/h	Motor	CV	KW	Kg.
1913018	GAAF - DS (HC-506) 15LD440	200	900	Lombardini	11	8	90

# EQUIPOS AUTÓNOMOS DE AGUA FRÍA

Autonomous cold water high pressure cleaner  
Nettoyeurs autonomes eau froide



GAAF - GS  
(HC.506) TG390

GAAF - GS  
(HC.506) CS12TR

GAAF - GS  
(TS1511) TG390

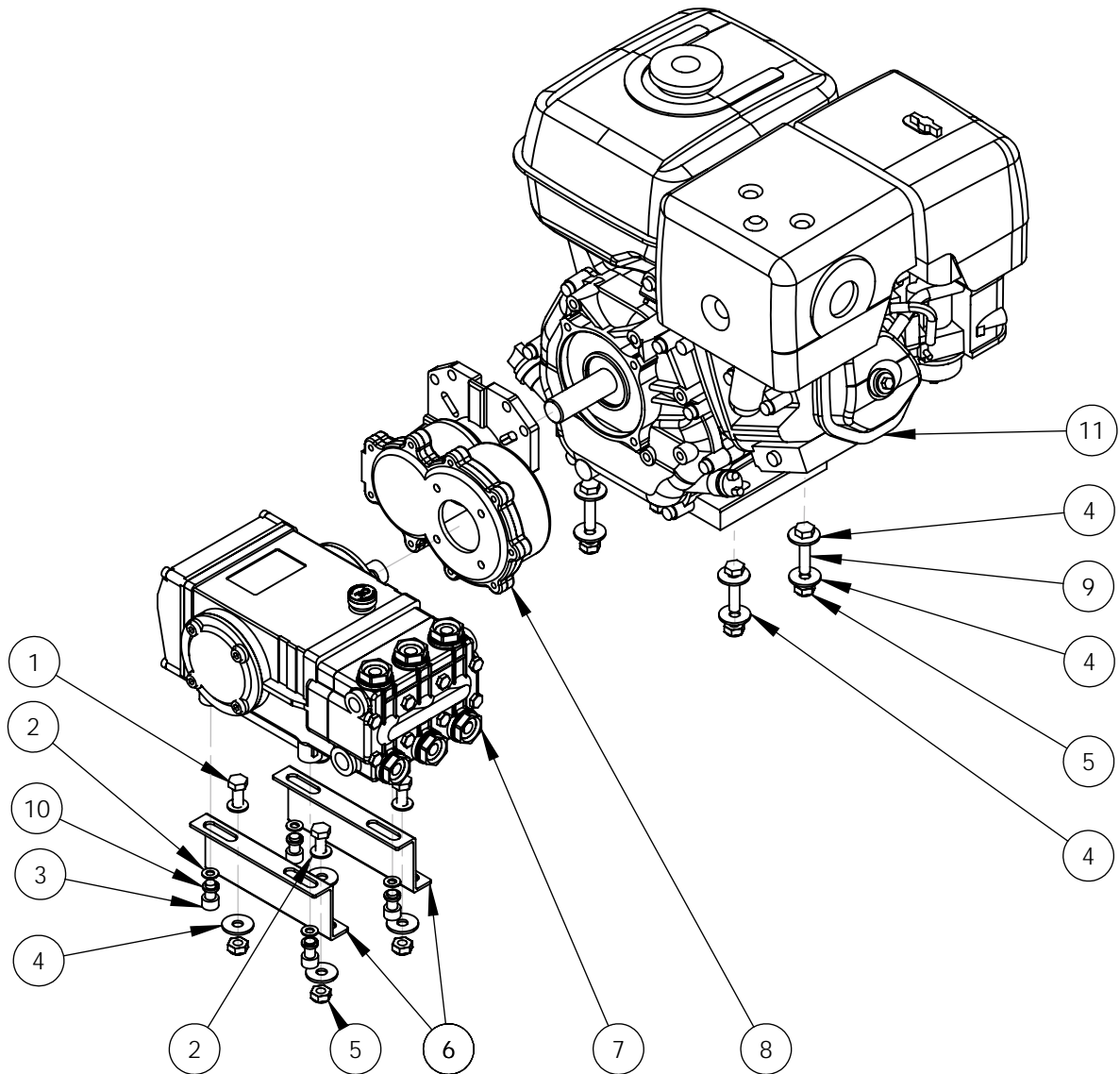
GAAF - GS  
(TS1511) CS12TR

GAAF - DS  
(HC.506) 15LD440

GAAF - DS  
(TS1511) 15LD440

## GRUPO MOTOR BOMBA

## GAAF - DS (HC.506) 15LD440



Nº	CODIGO/CODE	DESCRIPCIÓN	DESCRIPTION	DESCRIPTION	UD.
1	07000005304005	TORNILLO 10x25 ZN	SCREW 10x25 ZN	VIS 10x25 ZN	4
2	07000003312005	ARANDELA PLANA 10x20 ZN	FLAT WASHER 10x20 ZN	RONDELLE PLATE 10x20 ZN	8
3	03001099364400	TORNILLO M.10x18 ZN	SCREW M.10x18 ZN	VIS M.10x18 ZN	4
4	06000900003082	ARANDELA PLANA 10x30 ZN	FLAT WASHER 10x30 ZN	RONDELLE PLATE 10x30 ZN	12
5	07000005201004	TUERCA M.10 AUTOBLOCANTE	NUT M.10	ÉCRON M.10	8
6	06000900003083	PATA BOMBA AUTONOMA	AUTONOMOUS PUMP LEG	PIED POMPE AUTONOME	2
7	01625000000506	BOMBA HC.506	HC.506 PUMP	POMPE HC.506	1
8	59001000501002	REDUCTOR RS.151	GEAR REDUCER RS.151	RALENTISSEUR RS.151	1
9	06000900003084	TORNILLO 10x45 ZN	SCREW 10x45 ZN	VIS 10x45 ZN	4
10	07000003309004	ARANDELA GLOWER D.10	GLOWER WASHER D.10	RONDELLE GLOWER D.10	4
11	97654000002054	MOTOR LOMBARDINI 15LD440	LOMBARDINI 15LD440 MOTOR	MOTEUR LOMBARDINI 15LD440	1

Código	Modelo	Bar	lts/h	Motor	CV	KW	Kg.
1913018	GAAF - DS (HC-506) 15LD440	200	900	Lombardini	11	8	90



# EQUIPOS AUTÓNOMOS DE AGUA FRÍA

Autonomous cold water high pressure cleaner

Nettoyeurs autonomes eau froide



GAAF - GS  
(HC.506) TG390

GAAF - GS  
(HC.506) CS12TR

GAAF - GS  
(TS1511) TG390

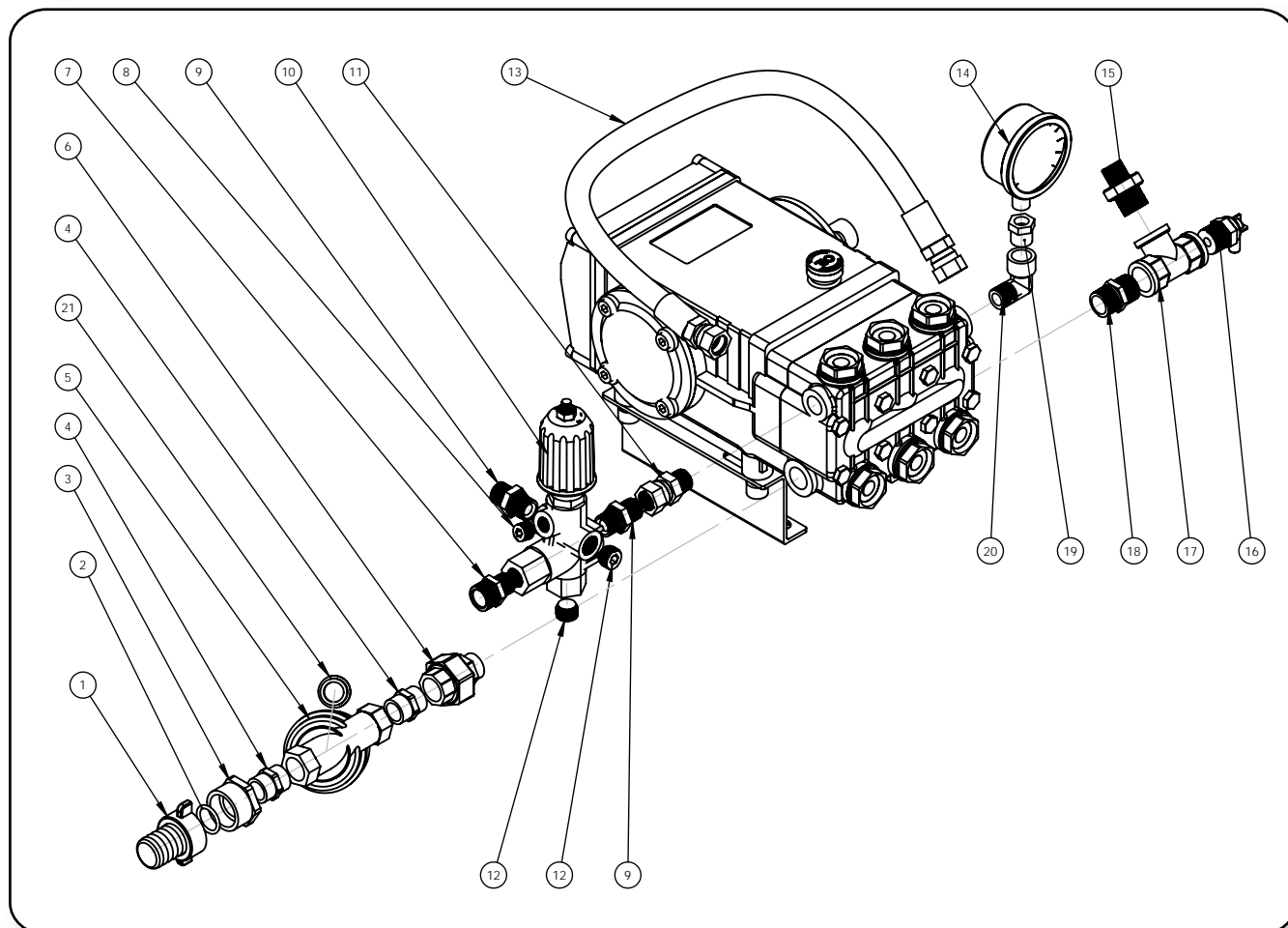
GAAF - GS  
(TS1511) CS12TR

GAAF - DS  
(HC.506) 15LD440

GAAF - DS  
(TS1511) 15LD440

## RACORERIA

## GAAF - DS (HC.506) 15LD440



Nº	CODIGO/CODE	DESCRIPCIÓN	DESCRIPTION	DESCRIPTION	UD.
1	0600003101021	RACORD 2 PIEZAS 1"Ø.25	FITTING 1"Ø25 (2 PIECES)	RACCORD 1"Ø25 (2 PIÈCES)	1
2	03001090385500	OR. D.23,47x2,62	OR. D.23,47x2,62	OR. D.23,47x2,62	1
3	06000002202076	UNION LATON 1"M - 1/2"H	BRASS NIPPLE 1"M - 1/2"F	COUPLAGE 1"M - 1/2"F EN LAITON	1
4	06000002202004	UNION LATON 1/2"M - 1/2"M	BRASS NIPPLE 1/2"M - 1/2"M	COUPLAGE 1/2"M - 1/2"M EN LAITON	2
5	07079000350100	FILTRO 1/2" 120 UNIX 50MESH	1/2" 120 UNIX 50MESH FILTER	FILTRE 1/2" 120 UNIX 50 MESH	1
6	06000012101001	UNION LATON 3 PIEZAS M-H 1/2"	BRASS NIPPLE M-F 1/2"	COUPLAGE M-F 1/2" EN LAITON	1
7	02746001101009	E.R. PARTE A 3/8" M - M.22 M	QUICK COUPLING 3/8" M - M.22 M	RACCORD RAPIDE 3/8" M - M.22 M	1
8	03168005170102	TAPON 1/4" G	PLUG 1/4"G	1/4"G BOUCHON	1
9	06214002201002	UNION PRESIÓN 3/8" M - 3/8" M	PRESSURE NIPPLE 3/8" M - M	COUPLAGE DE LA PRESSION 3/8" M - M	2
10	02168001208003	VALVULA ARROW MUELLE AZUL	BLUE ARROW VALVE	SOUPAPE BLUE ARROW	1
11	06028010901001	ADAPTADOR 3/8" M - 3/8" TL	ADAPTER 3/8" M - 3/8" TL	ADAPTATEUR 3/8" M - 3/8" TL	1
12	03168005170101	TAPON 3/8" G	PLUG 3/8"G	3/8"G BOUCHON	2
13	06000900003085	LATIGUILLO RETORNO	RETURN HOSE	TUYAU DE RACCORDEMENT	1
14	06059001701039	MANOMETRO 0-400 Ø63	PRESSURE GAUGE 0-400 Ø63	MANOMETRE 0-400 Ø63	1
15	06214002201010	UNION PRESION 1/2" M - 3/8" M	PRESSURE NIPPLE 1/2" M - 3/8" M	COUPLAGE PRESSION 1/2" M - 3/8" M	1
16	02003060063070	VALVULA TERMOSTATICA VT6 1/2" M	THERMOSTATIC VT6 1/2" M VALVE	SOUPAPE THERMOSTATIQUE VT6 1/2" M	1
17	06000002902010	TE LATON 1/2" H - H - H	BRASS T-CONNECTION 1/2" F-F-F	T-COUPLAGES 1/2" F-F-F EN LAITON	1
18	06028002201009	UNION LATON NIQ. 1/2" M - M	BRASS NICKEL NIPPLE 1/2" M-M	COUPLAGE 1/2" M-M EN LAITON-NICKEL	1
19	06000002401003	REDUCCION LATON 3/8" M - 1/4" H	REDUCTION NIPPLE 3/8" M-1/4" F	COUPLAGE DE RÉDUCTION 3/8" M 1/4" F	1
20	06000002604057	CODO 90° LATON 3/8" M - 3/8" H	90° BRASS ELBOW 3/8" M - 3/8" F	COUDE 90° EN LAITON 3/8" M - 3/8" F	1
21	07079653050000	TAPON 1/2" M	PLUG 1/2" M	BOUCHON 1/2" M	1

Código	Modelo	Bar	lts/h	Motor	CV	KW	Kg.
1913018	GAAF - DS (HC-506) 15LD440	200	900	Lombardini	11	8	90

# EQUIPOS AUTÓNOMOS DE AGUA FRÍA

Autonomous cold water high pressure cleaner

Nettoyeurs autonomes eau froide



GAAF - GS  
(HC.506) TG390

GAAF - GS  
(HC.506) CS12TR

GAAF - GS  
(TS1511) TG390

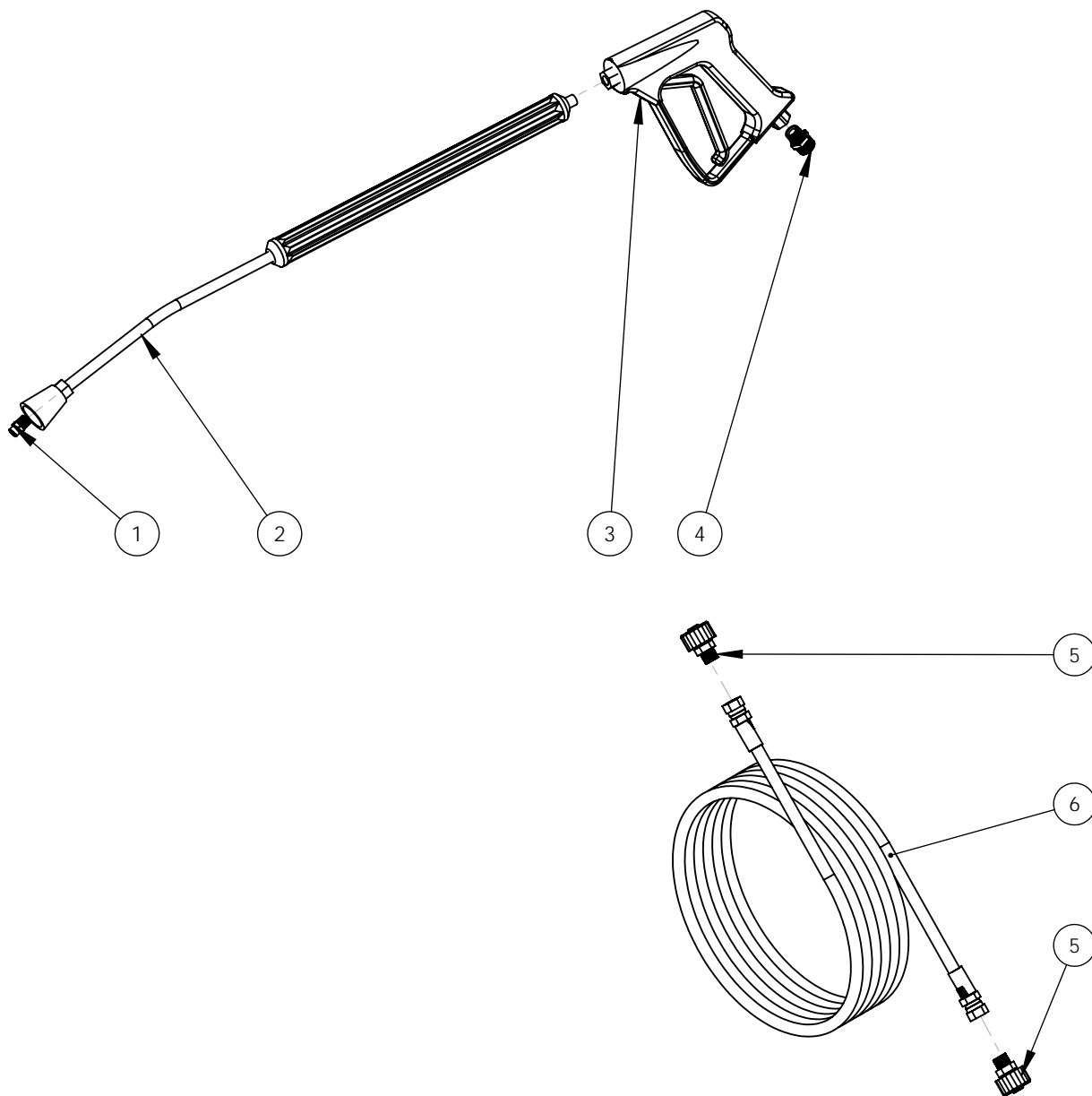
GAAF - GS  
(TS1511) CS12TR

GAAF - DS  
(HC.506) 15LD440

GAAF - DS  
(TS1511) 15LD440

## PISTOLA + MANGUERA

## GAAF - DS (HC.506) 15LD440



Nº	CODIGO/CODE	DESCRIPCIÓN	DESCRIPTION	DESCRIPTION	UD.
1	02673000106024	BOQUILLA 1/4 25.045	NOZZLE 1/4 25.045	BUSE 1/4 25.045	1
2	02668000000830	LANZA 700mm ZN	LANCE 700mm ZN	LANCE 700mm ZM	1
3	02668201400550	PISTOLA TECSIL 2006	GUN TECSIL 2006	POIGNET TECSIL 2006	1
4	02746001101009	E.R. PARTE A 3/8" M - M.22 M	QUICK COUPLING PART A 3/8" M - M.22M	RACCORD RAPIDE PARTIE A 3/8" M - M.22M	1
5	02746001101007	E.R. PARTE B 3/8" M - M.22 H	QUICK COUPLING PART B 3/8" M - M.22F	RACCORD RAPIDE PARTIE B 3/8" M - M.22F	2
6	06214002107001	MANGUERA 10 MTS R1 5/16	HIGH PRESSURE HOSE R1 5/16 10MTS	FLEXIBLE R1 5/16 10MTS	1

Código	Modelo	Bar	lts/h	Motor	CV	KW	Kg.
1913018	GAAF - DS (HC-506) 15LD440	200	900	Lombardini	11	8	90

# EQUIPOS AUTÓNOMOS DE AGUA FRÍA

Autonomous cold water high pressure cleaner

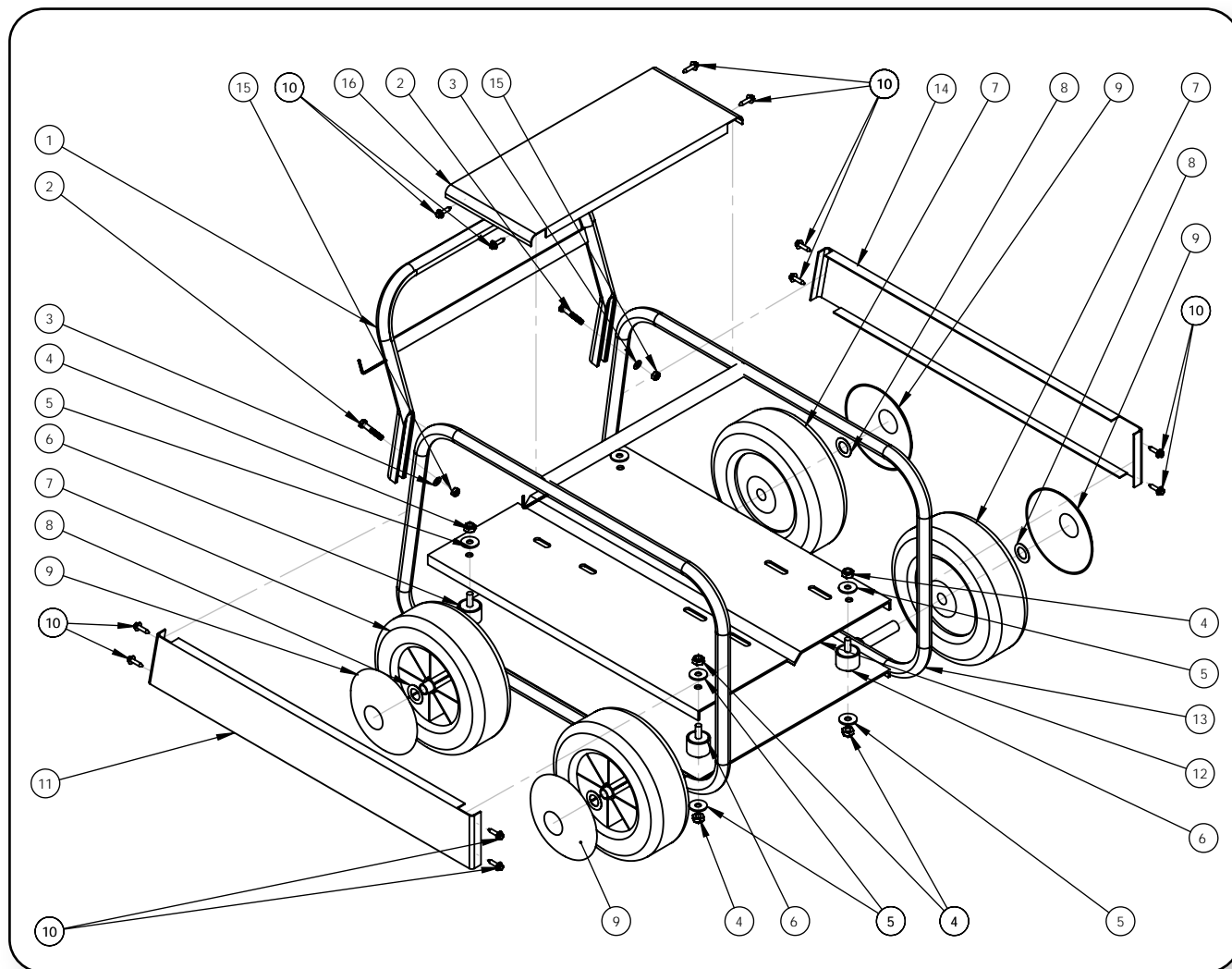
Nettoyeurs autonomes eau froide



**Multidronet**  
TECHNOLOGY IN INTEGRAL CLEANING

## CONJUNTO CHASIS

## GAAF - DS (TS.1511) 15LD440



GAAF - GS  
(HC.506) TG390

GAAF - GS  
(HC.506) CS12TR

GAAF - GS  
(TS1511) TG390

GAAF - GS  
(TS1511) CS12TR

GAAF - DS  
(HC.506) 15LD440

GAAF - DS  
(TS1511) 15LD440

Nº	CODIGO/CODE	DESCRIPCIÓN	DESCRIPTION	DESCRIPTION	UD.
1	06000900003145	ASA NEGRA CHASIS	CHASIS BLACK HANDLE	ANSE NOIRE DU CHÂSIS	1
2	06000005303009	TORNILLO 8x45 HEXAGONAL	HEX SCREW 8x45	VIS HEXAGONALE 8x45	2
3	06000003311004	ARANDELA PLANA M.8 ZN	FLAT WASHER M.8 ZN	RONDELLE PLATE M.8 ZN	4
4	07000005201004	TUERCA M.10 AUTOBLOCANTE	NUT M.10	ÉCRON M.10	8
5	06000900003082	ARANDELA PLANA 10x30 ZN	FLAT WASHER 10x30 ZN	RONDELLE PLATE 10x30 ZN	8
6	06231000LESSR0	AISLADOR SR0 40x28 M10	INSULATOR SR0 40x28 M.10	ISOLATEUR SR0 40x28 M.10	4
7	03628000030004	RUEDA GAAF	GAAF WHEEL	ROUE GAAF	4
8	03670402504001	ARANDELA SEEGER Ø20	SEEGER WASHER Ø20	RONDELLE SEEGER Ø20	4
9	03628000030005	TAPACUBOS	HUBCAP	ENJOLIVEUR	4
10	06000900003081	TORNILLO AUTOTALADRANTE 6,3x25	AUTODRILL SCREW 6,3x25	VIS AUTOPERCEUSE 6,3x25	12
11	06000900003147	CHAPA AZUL LADO IZQUIERDO	LEFT SIDE BLUE SHEET	PLAQUE BLEUE PARTIE GAUCHE	1
12	0664400003083	PLANCHA GMB AUTONOMA	AUTONOMOUS GMB SHEET	PLAQUE GMB AUTONOME	1
13	0664400003074	CHASIS GAAF	GAAF CHASIS	CHÂSIS GAAF	1
14	06000900003148	CHAPA AZUL LADO DERECHO	RIGHT SIDE BLUE SHEET	PLAQUE BLEUE PARTIE DROITE	1
15	03168005030101	TUERCA M.8 AUTOBLOCANTE	NUT M.8	ÉCRON M.8	2
16	06000900003146	CHAPA AZUL SUPERIOR	TOP BLUE SHEET	PLAQUE BLEUE SUPÉRIEURE	1

Código	Modelo	Bar	lts/h	Motor	CV	KW	Kg.
1913019	GAAF - DS (TS1511) 15LD440	200	900	Lombardini	11	8	90

# EQUIPOS AUTÓNOMOS DE AGUA FRÍA

Autonomous cold water high pressure cleaner  
Nettoyeurs autonomes eau froide



GAAF - GS  
(HC.506) TG390

GAAF - GS  
(HC.506) CS12TR

GAAF - GS  
(TS1511) TG390

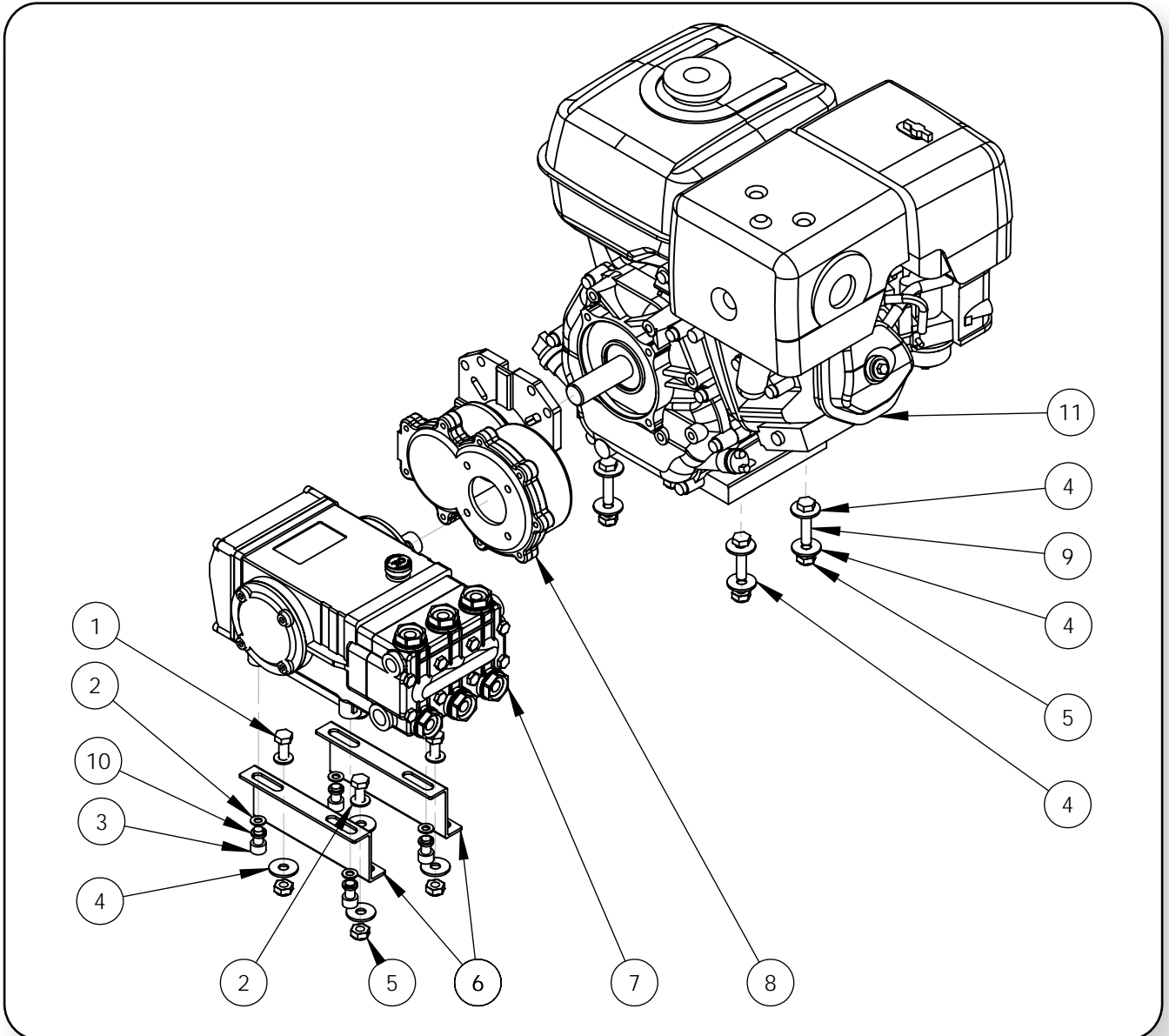
GAAF - GS  
(TS1511) CS12TR

GAAF - DS  
(HC.506) 15LD440

GAAF - DS  
(TS1511) 15LD440

## GRUPO MOTOR BOMBA

## GAAF - DS (TS.1511) 15LD440



Nº	CODIGO/CODE	DESCRIPCIÓN	DESCRIPTION	DESCRIPTION	UD.
1	07000005304005	TORNILLO 10x25 ZN	SCREW 10x25 ZN	VIS 10x25 ZN	4
2	07000003312005	ARANDELA PLANA 10x20 ZN	FLAT WASHER 10x20 ZN	RONDELLE PLATE 10x20 ZN	8
3	03001099364400	TORNILLO M.10x18 ZN	SCREW M.10x18 ZN	VIS M.10x18 ZN	4
4	06000900003082	ARANDELA PLANA 10x30 ZN	FLAT WASHER 10x30 ZN	RONDELLE PLATE 10x30 ZN	12
5	07000005201004	TUERCA M.10 AUTOBLOCANTE	NUT M.10	ÉCRON M.10	8
6	06000900003083	PATA BOMBA AUTONOMA	AUTONOMOUS PUMP LEG	PIED POMPE AUTONOME	2
7	01001000201511	BOMBA TS.1511	TS.1511 PUMP	POMPE TS.1511	1
8	59001000501002	REDUCTOR RS.151	GEAR REDUCER RS.151	RALENTISSEUR RS.151	1
9	06000900003084	TORNILLO 10x45 ZN	SCREW 10x45 ZN	VIS 10x45 ZN	4
10	07000003309004	ARANDELA GLOWER D.10	GLOWER WASHER D.10	RONDELLE GLOWER D.10	4
11	97654000002054	MOTOR LOMBARDINI 15LD440	LOMBARDINI 15LD440 MOTOR	MOTEUR LOMBARDINI 15LD440	1

Código	Modelo	Bar	lts/h	Motor	CV	KW	Kg.
1913019	GAAF - DS (TS1511) 15LD440	200	900	Lombardini	11	8	90

# EQUIPOS AUTÓNOMOS DE AGUA FRÍA

Autonomous cold water high pressure cleaner

Nettoyeurs autonomes eau froide



**Multidronet**  
TECHNOLOGY IN INTEGRAL CLEANING

GAAF - GS  
(HC.506) TG390

GAAF - GS  
(HC.506) CS12TR

GAAF - GS  
(TS1511) TG390

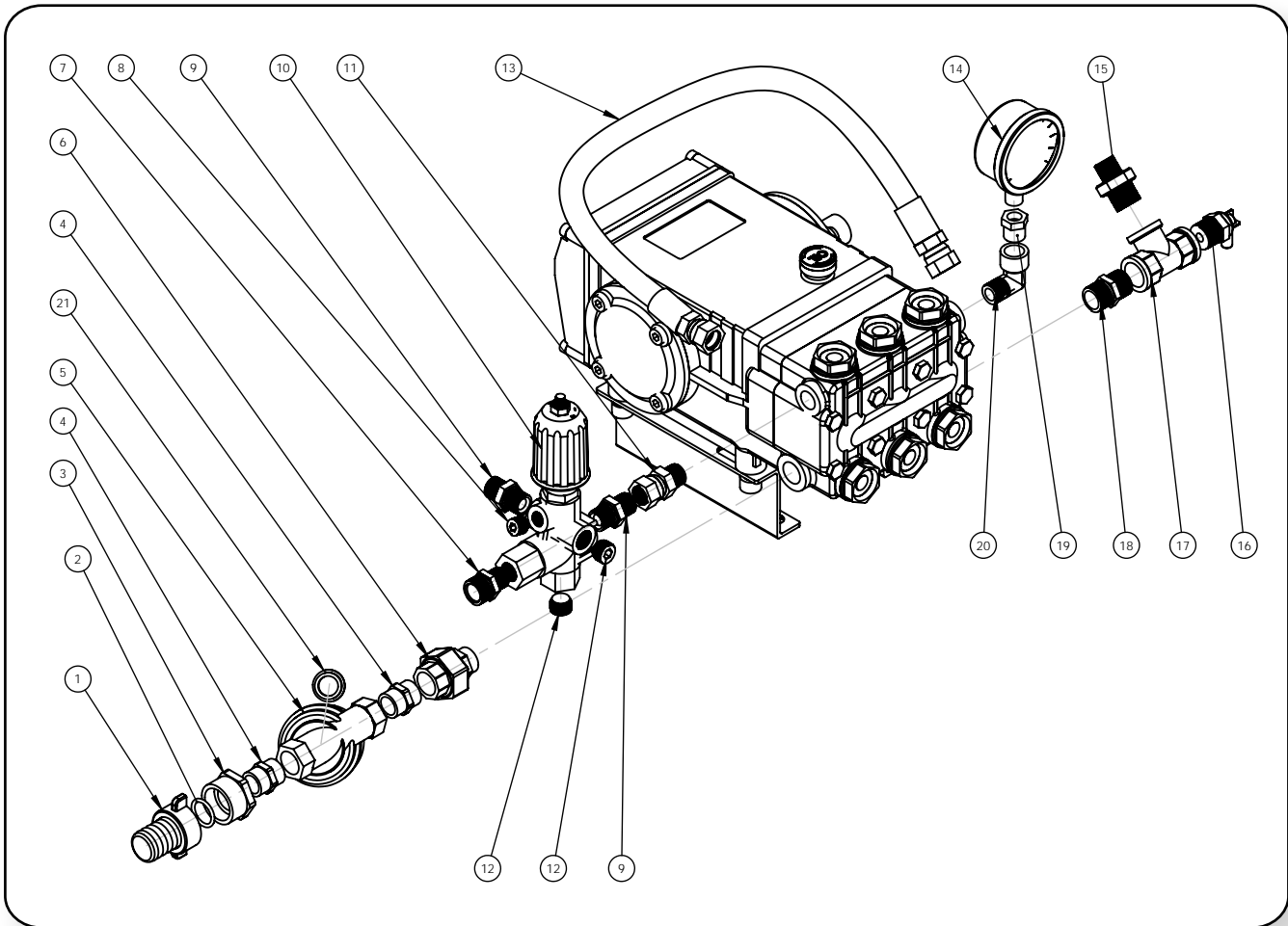
GAAF - GS  
(TS1511) CS12TR

GAAF - DS  
(HC.506) 15LD440

GAAF - DS  
(TS1511) 15LD440

## RACORERIA

## GAAF - DS (TS.1511) 15LD440



Nº	CODIGO/CODE	DESCRIPCIÓN	DESCRIPTION	DESCRIPTION	UD.
1	06000003101021	RACORD 2 PIEZAS 1"Ø.25	FITTING 1"Ø25 (2 PIECES)	RACCORD 1"Ø25 (2 PIÈCES)	1
2	03001090385500	OR. D.23,47x2,62	OR. D.23,47x2,62	OR. D.23,47x2,62	1
3	06000002202076	UNION LATON 1"M - 1/2"H	BRASS NIPPLE 1"M - 1/2"F	COUPLAGE 1"M - 1/2"F EN LAITON	1
4	06000002202004	UNION LATON 1/2"M - 1/2"M	BRASS NIPPLE 1/2"M - 1/2"M	COUPLAGE 1/2"M - 1/2"M EN LAITON	2
5	07079000350100	FILTRO 1/2" 120 UNIX 50MESH	1/2" 120 UNIX 50MESH FILTER	FILTRE 1/2" 120 UNIX 50 MESH	1
6	06000012101001	UNION LATON 3 PIEZAS M-H 1/2"	BRASS NIPPLE M-F 1/2"	COUPLAGE M-F 1/2" EN LAITON	1
7	02746001101009	E.R. PARTE A 3/8" M - M.22 M	QUICK COUPLING 3/8" M - M.22 M	RACCORD RAPIDE 3/8" M - M.22 M	1
8	03168005170102	TAPON 1/4" G	PLUG 1/4"G	1/4"G BOUCHON	1
9	06214002201002	UNION PRESIÓN 3/8" M - 3/8" M	PRESSURE NIPPLE 3/8" M - M	COUPLAGE DE LA PRESSION 3/8" M - M	2
10	02168001208003	VALVULA ARROW MUELLE AZUL	BLUE ARROW VALVE	SOUPAPE BLUE ARROW	1
11	06028010901001	ADAPTADOR 3/8" M - 3/8" TL	ADAPTER 3/8" M - 3/8" TL	ADAPTATEUR 3/8" M - 3/8" TL	1
12	03168005170101	TAPON 3/8" G	PLUG 3/8"G	3/8"G BOUCHON	2
13	06000900003085	LATIGUILLO RETORNO	RETURN HOSE	TUYAU DE RACCORDEMENT	1
14	06059001701039	MANOMETRO 0-400 Ø63	PRESSURE GAUGE 0-400 Ø63	MANOMETRE 0-400 Ø63	1
15	06214002201010	UNION PRESION 1/2" M - 3/8" M	PRESSURE NIPPLE 1/2" M - 3/8" M	COUPLAGE PRESSION 1/2" M - 3/8" M	1
16	02003060063070	VALVULA TERMOSTATICA VT6 1/2" M	THERMOSTATIC VT6 1/2" M VALVE	SOUPAPE THERMOSTATIQUE VT6 1/2" M	1
17	06000002902010	TE LATON 1/2" H - H - H	BRASS T-CONNECTION 1/2" F-F-F	T-COUPLAGES 1/2" F-F-F EN LAITON	1
18	06028002201009	UNION LATON NIQ. 1/2" M - M	BRASS NICKEL NIPPLE 1/2" M-M	COUPLAGE 1/2" M-M EN LAITON-NICKEL	1
19	06000002401003	REDUCCION LATON 3/8" M - 1/4" H	REDUCTION NIPPLE 3/8" M-1/4" F	COUPLAGE DE RÉDUCTION 3/8" M 1/4" F	1
20	06000002604057	CODO 90° LATON 3/8" M - 3/8" H	90° BRASS ELBOW 3/8" M - 3/8" F	COUDE 90° EN LAITON 3/8" M - 3/8" F	1
21	07079653050000	TAPON 1/2" M	PLUG 1/2" M	BOUCHON 1/2" M	1

Código	Modelo	Bar	lts/h	Motor	CV	KW	Kg.
1913019	GAAF - DS (TS1511) 15LD440	200	900	Lombardini	11	8	90

# EQUIPOS AUTÓNOMOS DE AGUA FRÍA

Autonomous cold water high pressure cleaner

Nettoyeurs autonomes eau froide



GAAF - GS  
(HC.506) TG390

GAAF - GS  
(HC.506) CS12TR

GAAF - GS  
(TS1511) TG390

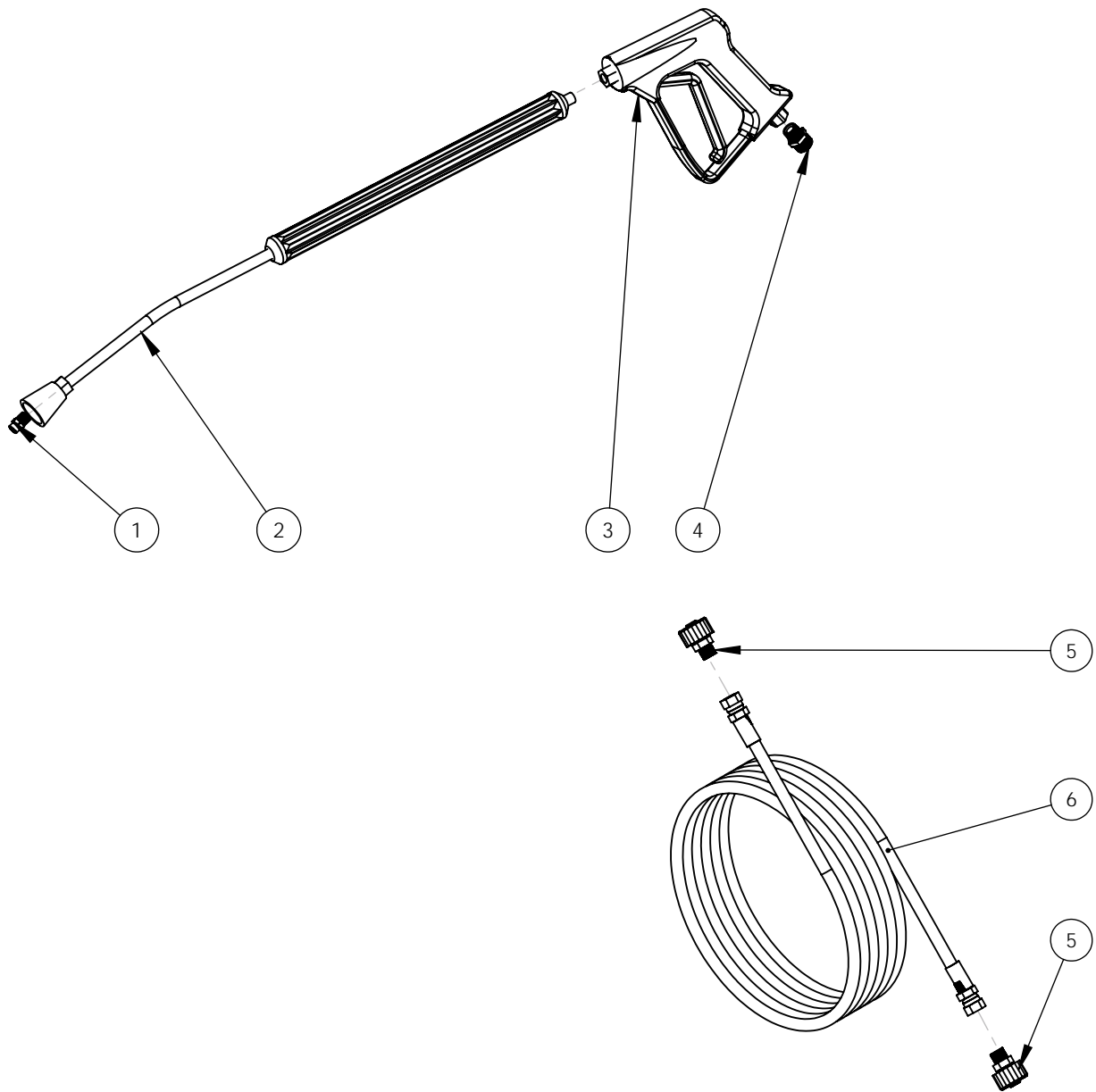
GAAF - GS  
(TS1511) CS12TR

GAAF - DS  
(HC.506) 15LD440

GAAF - DS  
(TS1511) 15LD440

## PISTOLA + MANGUERA

## GAAF - DS (TS.1511) 15LD440



Nº	CODIGO/CODE	DESCRIPCIÓN	DESCRIPTION	DESCRIPTION	UD.
1	02673000106024	BOQUILLA 1/4 25.045	NOZZLE 1/4 25.045	BUSE 1/4 25.045	1
2	02668000000830	LANZA 700mm ZN	LANCE 700mm ZN	LANCE 700mm ZM	1
3	02668201400550	PISTOLA TECSIL 2006	GUN TECSIL 2006	POIGNET TECSIL 2006	1
4	02746001101009	E.R. PARTE A 3/8" M - M.22 M	QUICK COUPLING PART A 3/8" M - M.22M	RACCORD RAPIDE PARTIE A 3/8" M - M.22M	1
5	02746001101007	E.R. PARTE B 3/8" M - M.22 H	QUICK COUPLING PART B 3/8" M - M.22F	RACCORD RAPIDE PARTIE B 3/8" M - M.22F	2
6	06214002107001	MANGUERA 10 MTS R1 5/16	HIGH PRESSURE HOSE R1 5/16 10MTS	FLEXIBLE R1 5/16 10MTS	1

Código	Modelo	Bar	lts/h	Motor	CV	KW	Kg.
1913019	GAAF - DS (TS1511) 15LD440	200	900	Lombardini	11	8	90





**Multidronet**  
TECHNOLOGY IN INTEGRAL CLEANING

**GAAF - GS (HC-506) TG.390**  
**GAAF - GS (TS1511) TG.390**  
**GAAF - DS (HC.506) 15LD440**

**GAAF - GS (HC-506) CS12TR**  
**GAAF - GS (TS1511) CS12TR**  
**GAAF - DS (TS1511) 15LD440**

**EXPOSICIÓN - COMERCIAL**

**ADMINISTRACIÓN - SERVICIO TÉCNICO**

Ctra. N-230 (Vall d'Aran), km 5,6 - Apdo de Correos, 642  
e-mail: [info@multidronet.com](mailto:info@multidronet.com) <http://www.multidronet.com>  
Tels. 34 973 221 203 - 34 973 221 304 - 34 973 254 628  
Fax 34 973 239 889 25196 LLEIDA (SPAIN)